

VS020 シリーズ

2W 出力



■ 特 徴

- ・ プラスチックパッケージ (UL94V-0)
- ・ 小型、省スペース
- ・ 入出力間耐圧 DC1500、3000V



■ 仕 様

【サイズ】19.6 × 7.1 × 10.2(mm)

項 目	仕 様	備 考
[入力仕様]		
入力電圧	3.3V/5V/12V/24V ±10%	
入力フィルター	コンデンサ入力型	
[出力仕様]		
出力電圧・出力電流	表を参照願います	定格入力、定格出力時、非安定出力
出力電圧精度	±2% max	3.3V/5V/12V/24V 入力 (入力電圧に比例) 全負荷 25°C
温度係数	±0.05% /°C max	全負荷時 入力一定
入力変動	入力に比例	最大入力～最小入力 全負荷
負荷変動	±8% max	負荷 10% ～100% 間
効率	表を参照願います	定格入力、全負荷
最小負荷	全負荷の 10%	負荷 0～10% 間では出力電圧が 上がります(約 0.7V)
リップル及びノイズ	100mVp-p max	帯域 20MHz、定格入力
過電流リミット	無	
[一般仕様]		
入出力間耐圧	1500VDCmin、3000VDCmin	
入出力間絶縁抵抗容量	80pFmax	
スイッチング周波数	100kHz min	
MTBF	1,800,000H	
動作温度範囲	-40°C～+100°C	デレレーティングカーブ参照
保存温度範囲	-55°C～+125°C	
ケース	プラスチック	
重さ	2.3g typ	

VS020 シリーズ

2W 出力



■ 耐圧 1500V (パッケージ C)

型名	入力			出力		効率 (% typ)	耐圧 (VDC)	形状
	電圧 (VDC)	入力電流(mA) typ		電圧 (VDC)	電流 (mA)			
無負荷		全負荷						
VS020-03.305S	3.3	65	782	5	400	78	1500	C
VS020-03.324S	3.3	65	782	24	84	78	1500	C
VS165-0503.3S	5	60	452	3.3	500	73	1500	C
VS020-0505S	5	60	520	5	400	77	1500	C
VS020-0509S	5	60	506	9	222	79	1500	C
VS020-0512S	5	60	500	12	167	80	1500	C
VS020-0515S	5	60	488	15	133	82	1500	C
VS020-03.315D	3.3	65	740	±15	±67	82	1500	C
VS020-0505D	5	60	488	±5	±200	82	1500	C
VS020-0512D	5	60	500	±12	±84	80	1500	C
VS020-0515D	5	60	488	±15	±67	82	1500	C
VS020-0524D	5	60	504	±24	±42	79	1500	C
VS165-1203.3S	12	15	185	3.3	500	74	1500	C
VS020-1205S	12	15	214	5	400	78	1500	C
VS020-1209S	12	15	214	9	222	78	1500	C
VS020-1212S	12	15	200	12	167	83	1500	C
VS020-1215S	12	15	196	15	133	85	1500	C
VS020-1205D	12	15	214	±5	±200	78	1500	C
VS020-1212D	12	17	200	±12	±84	83	1500	C
VS020-1215D	12	15	196	±15	±67	85	1500	C
VS165-2403.3S	24	15	92	3.3	500	74	1500	C
VS020-2405S	24	15	107	5	400	78	1500	C
VS020-2409S	24	15	107	9	222	78	1500	C
VS020-2412S	24	15	104	12	167	80	1500	C
VS020-2415S	24	15	101	15	133	83	1500	C
VS020-2405D	24	15	107	±5	±200	78	1500	C
VS020-2412D	24	15	103	±12	±84	81	1500	C
VS020-2415D	24	15	103	±15	±67	81	1500	C

VS020 シリーズ

2W 出力



■ 耐圧 3000V (パッケージ D)

型名	入力			出力		効率 (% typ)	耐圧 (VDC)	形状
	電圧 (VDC)	入力電流(mA) typ		電圧 (VDC)	電流 (mA)			
		無負荷	全負荷					
VS165-0503.3S-3K	5	60	452	3.3	500	73	3000	D
VS020-0505S-3K	5	60	520	5	400	77	3000	D
VS020-0509S-3K	5	60	510	9	222	78	3000	D
VS020-0512S-3K	5	60	500	12	167	80	3000	D
VS020-0515S-3K	5	60	492	15	133	81	3000	D
VS020-0505D-3K	5	60	520	±5	±200	77	3000	D
VS020-0509D-3K	5	60	512	±9	±111	78	3000	D
VS020-0512D-3K	5	60	500	±12	±84	80	3000	D
VS020-0515D-3K	5	60	488	±15	±67	82	3000	D
VS165-1203.3S-3K	12	15	185	3.3	500	74	3000	D
VS020-1205S-3K	12	15	210	5	400	79	3000	D
VS020-1209S-3K	12	15	210	9	222	79	3000	D
VS020-1212S-3K	12	15	205	12	167	81	3000	D
VS020-1215S-3K	12	15	200	15	133	83	3000	D
VS020-1205D-3K	12	15	215	±5	±200	78	3000	D
VS020-1212D-3K	12	15	203	±12	±84	82	3000	D
VS020-1215D-3K	12	15	200	±15	±67	83	3000	D
VS020-1218D-3K	12	20	199	±18	±55	83	3000	D
VS165-2403.3S-3K	24	15	92	3.3	500	74	3000	D
VS020-2405S-3K	24	15	108	5	400	77	3000	D
VS020-2409S-3K	24	15	108	9	222	77	3000	D
VS020-2412S-3K	24	15	104	12	167	80	3000	D
VS020-2415S-3K	24	15	102	15	133	82	3000	D
VS020-2405D-3K	24	15	107	±5	±200	78	3000	D
VS020-2412D-3K	24	15	103	±12	±84	81	3000	D
VS020-2415D-3K	24	15	102	±15	±67	81	3000	D

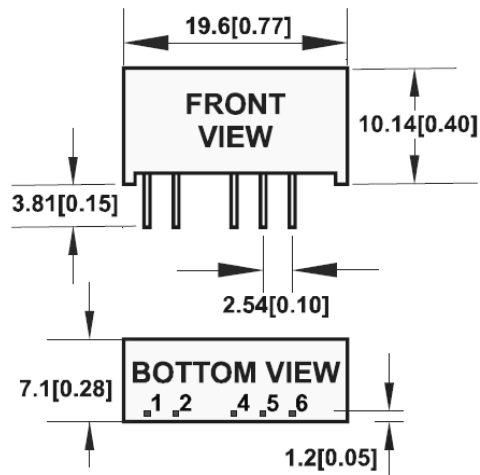
VS020 シリーズ

2W 出力



■ 外型図

[PACKAGE C]



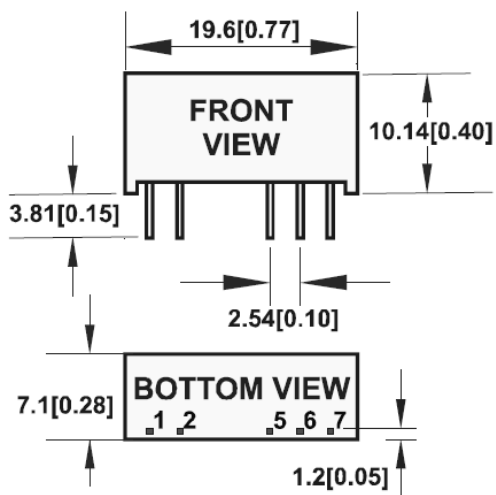
PIN	SINGLE	DUAL
1	+Vin	+Vin
2	-Vin	-Vin
4	-Vout	-Vout
5	NP	COMMON
6	+Vout	+Vout

公差: ±0.5 [0.02]

単位: mm [インチ]

ピン径: 0.50 × 0.25 ± 0.1

[PACKAGE D]



PIN	SINGLE	DUAL
1	+Vin	+Vin
2	-Vin	-Vin
5	-Vout	-Vout
6	NP	COMMON
7	+Vout	+Vout

公差: ±0.5 [0.02]

単位: mm [インチ]

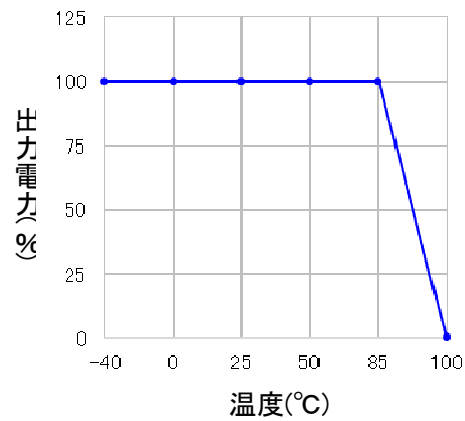
ピン径: 0.50 × 0.25 ± 0.1

VS020 シリーズ

2W 出力

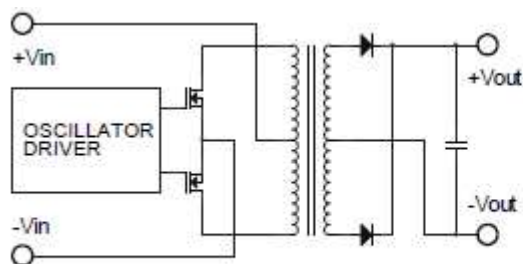


■ デレレーティングカーブ

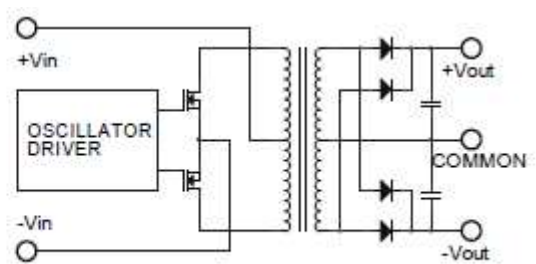


■ ブロック図

[シングル出力]



[デュアル出力]



このカタログに記載された内容は予告なしに変更することがあります。