

# VWシリーズ

## 1W出力



### ■ 特 徴

- ・ プラスチックパッケージ(UL94V-0)
- ・ ワイド入力レンジ・小型、省スペース
- ・ 入出力間耐圧DC1500V
- ・ 過電流保護機能付き
- ・ RoHS 指令規制物質は含まれていません



### ■ 仕 様

【サイズ】17.4×7.75×11.1(mm)

項 目	仕 様	備 考
[入力仕様]		
入力電圧	表を参照願います	
入力フィルター	コンデンサ入力型	
[出力仕様]		
出力電圧・出力電流	表を参照願います	定格入力、定格出力時、安定出力
出力電圧精度	±2% max	9V/18V/36V/75V 入力 全負荷 25°C
温度係数	±0.05% /°C	全負荷時 入力一定
入力変動	±1% max	最大入力～最小入力 全負荷
負荷変動	±0.5% max(3.3V 出力:±1%)	負荷 10% ~100% 間
効率	表を参照願います	定格入力、全負荷
最小負荷	全負荷の 10%	負荷 0~10% 間では出力電圧が 上がります(約 0.7V)
リップル及びノイズ	100mVp-p max	帯域 20MHz、定格入力
過電流リミット	有	入力ヒューズを入れる事を推奨します
[一般仕様]		
入出力間耐圧	1500VDCmin	
入出力間絶縁抵抗,容量	80pFmax	
スイッチング周波数	100kHz min	
MTBF	500,000H	
動作温度範囲	-40°C~+75°C	デレーティングカーブ参照
保存温度範囲	-55°C~+105°C	
ケース	プラスチック	
重さ	3.0g typ	

# VWシリーズ

## 1W出力



型名	入力			出力		効率 (% typ)	耐圧 (VDC)
	電圧 (VDC)	入力電流(mA) typ		電圧 (VDC)	電流 (mA)		
		無負荷	全負荷				
VW010-12S3.3	9-18	20	110	3.3	300	75	1500
VW010-12S05	9-18	20	108	5	200	77	1500
VW010-12S12	9-18	20	106	12	83	78	1500
VW010-12S15	9-18	20	106	15	67	79	1500
VW010-24S3.3	18-36	10	55	3.3	300	75	1500
VW010-24S05	18-36	10	54	5	200	77	1500
VW010-24S12	18-36	10	53	12	83	78	1500
VW010-24S15	18-36	10	53	15	67	79	1500
VW010-48S3.3	36-75	7	28	3.3	300	75	1500
VW010-48S05	36-75	7	27	5	200	77	1500
VW010-48S12	36-75	7	27	12	83	78	1500
VW010-48S15	36-75	7	27	15	67	79	1500

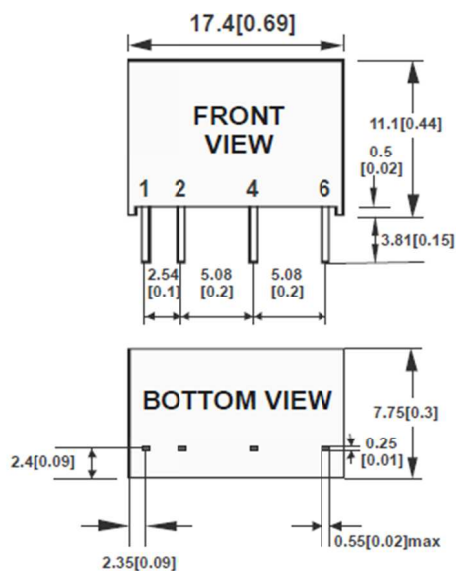
# VWシリーズ

## 1W出力



### ■ 外型図

[PACKAGE]



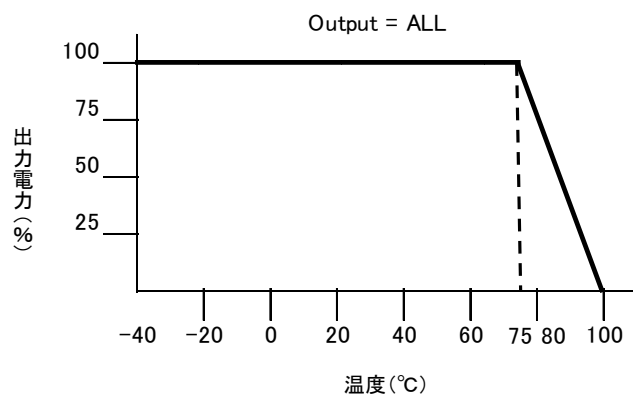
PIN	SINGLE
1	-Vin
2	+Vin
4	+Vout
6	-Vout

公差: ±0.5 [0.02]

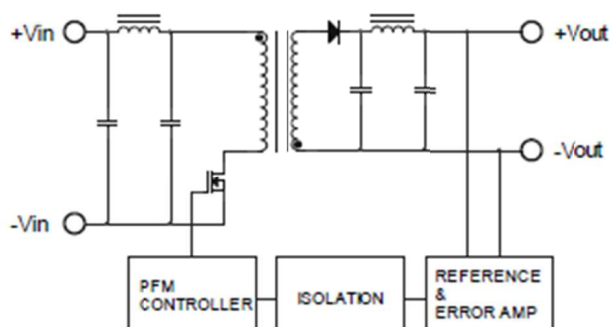
単位: mm [インチ]

ピン径: 0.55 × 0.25 [0.02 × 0.01]

### ■ デレレーティングカーブ



### ■ ブロック図



このカタログに記載された内容は予告なしに変更することがあります。