

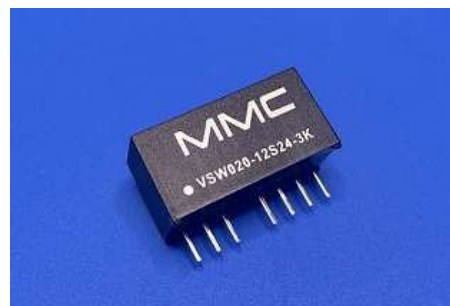
VSW シリーズ

1.8W~3W 出力



■ 特 徴

- ・ 高効率
- ・ 入出力間耐圧 DC1500-3000V
- ・ MTBF > 900, 000H
- ・ パッケージ材 UL94V-0
- ・ RoHS指令規制物質は含まれていません
- ・ 1.8-3W ワイド入力レンジ



【サイズ】21.8×9.2×11.1(mm)

■ 仕 様

項 目	仕 様	備 考
[入力仕様]		
入力電圧	表を参照願います	
入力フィルター	コンデンサ入力型	
[出力仕様]		
出力電圧・出力電流	表を参照願います	
出力電圧精度	±3% max	定格入力電圧、定格出力電流時 25°C時
温度係数	±0.05% /°C max	全負荷時 入力一定
入力変動	±1%	一定(全負荷)
負荷変動	±1.5%	負荷 20%~100%間
効率	表を参照願います	定格入力、全負荷
最小負荷	全負荷の 20%	負荷 0~20% 間では出力電圧が 上がります(約 0.7V)
リップル及びノイズ	100mVp-p max	定格入力(帯域 20MHz)
過電流リミット	180% typ	自動復帰
[一般仕様]		
入出力間耐圧	1500VDC min(3000VDC min)	
入出力間絶縁抵抗,容量	100MΩ min , 80pFmax	
スイッチング周波数	100kHz typ	
MTBF	900,000H	
動作温度範囲	-40°C~+85°C	デレーティングカーブ参照
保存温度範囲	-55°C~+105°C	
ケース	プラスチック	
重さ	4g typ	

VSWシリーズ

2.1 入力 1.8W~2W 出力



型名	入力			出力		効率 (% typ)	耐圧 (VDC)
	電圧 (VDC)	入力電流(mA) typ		電圧 (VDC)	電流 (mA)		
		無負荷	全負荷				
VSW020-05S05-3K	4.5-9	50	555	5	400	72	3000
VSW020-05S09-3K	4.5-9	50	540	9	222	74	3000
VSW018-05S12-3K	4.5-9	50	500	12	150	72	3000
VSW018-05S15-3K	4.5-9	50	500	15	120	72	3000
VSW020-12S05-3K	9-18	20	215	5	400	78	3000
VSW020-12S09-3K	9-18	20	225	9	222	74	3000
VSW020-12S12-3K	9-18	20	209	12	168	80	3000
VSW020-12S15-3K	9-18	20	209	15	133	80	3000
VSW020-12S24-3K	9-18	20	213	24	83	78	3000
VSW020-24S05-3K	18-36	12	110	5	400	76	3000
VSW020-24S09-3K	18-36	13	111	9	222	75	3000
VSW020-24S12-3K	18-36	11	104	12	168	80	3000
VSW020-24S15-3K	18-36	11	105	15	133	79	3000
VSW020-24S24-3K	18-36	11	107	24	83	78	3000
VSW020-48S05-3K	36-75	8	56	5	400	74	3000
VSW020-48S09-3K	36-75	8	55	9	222	75	3000
VSW020-48S12-3K	36-75	8	51	12	168	82	3000
VSW020-48S15-3K	36-75	8	54	15	133	77	3000
VSW020-48S24-3K	36-75	8	54	24	83	77	3000

VSWシリーズ

2.1 入力 3W 出力



型名	入力			出力		効率 (% typ)	耐圧 (VDC)
	電圧 (VDC)	入力電流(mA) typ		電圧 (VDC)	電流 (mA)		
		無負荷	全負荷				
VSW030-05S05	4.5-9	100	800	5	600	75	1500
VSW030-05S09	4.5-9	100	778	9	333	77	1500
VSW030-05S12	4.5-9	100	779	12	250	77	1500
VSW030-05S15	4.5-9	100	779	15	200	77	1500
VSW030-12S05	9-18	45	336	5	600	74	1500
VSW030-12S09	9-18	45	320	9	333	78	1500
VSW030-12S12	9-18	45	320	12	250	78	1500
VSW030-12S15	9-18	45	310	15	200	81	1500
VSW030-24S05	18-36	20	162	5	600	77	1500
VSW030-24S09	18-36	20	158	9	333	79	1500
VSW030-24S12	18-36	20	158	12	250	79	1500
VSW030-24S15	18-36	20	154	15	200	81	1500
VSW030-48S05	36-75	12	81	5	600	77	1500
VSW030-48S09	36-75	12	80	9	333	78	1500
VSW030-48S12	36-75	12	79	12	250	79	1500
VSW030-48S15	36-75	12	76	15	200	82	1500
VSW030-48S24	36-75	12	79	24	125	79	1500

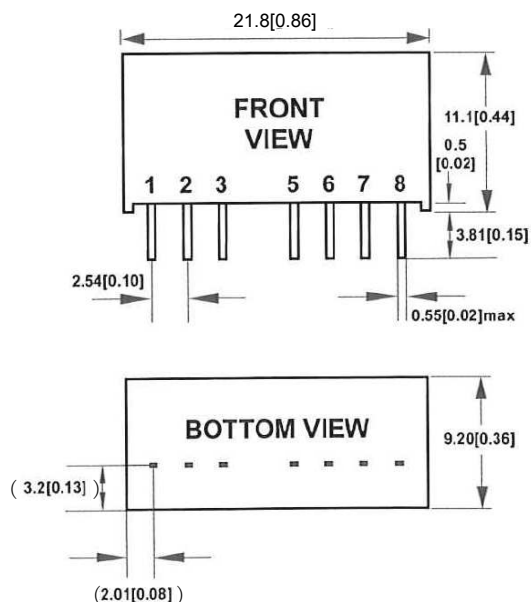
VSW シリーズ

1.8W~3W 出力



■ 外型図

[PACKAGE]



PIN	SINGLE
1	-Vin
2	+Vin
3	Remote On/off
5	NC
6	+Vout
7	-Vout
8	NC

ピン径: 0.50 × 0.25 ± 0.1

公差: ±0.5 [0.02]

単位: mm [インチ]

Remote On/Off Control		
Parameter	Min	Max
Supply On	<1VDC or Open circuit	
Supply Off	4VDC	
Standby Input Current	-	0.2mA
Control Input Current(On)	-	-0.4mA
Control Input Current(Off)	-	1mA
Control Common	Referenced to -Vin (pin 1)	

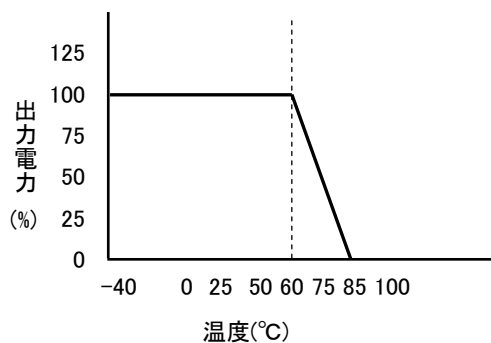
VSWシリーズ

1.8W~3W 出力

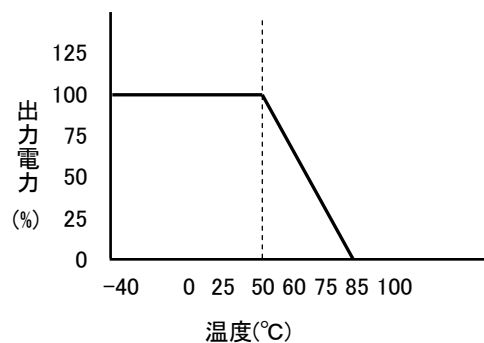


■ デレーティングカーブ

[1. 8~2W出力]

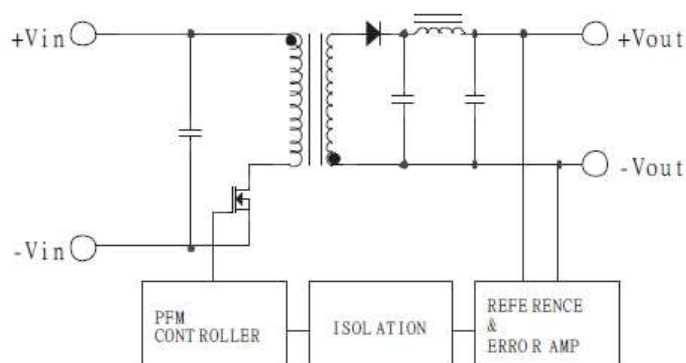


[3W出力]



■ ブロック図

[シングル出力]



このカタログに記載された内容は予告なしに変更することがあります。