

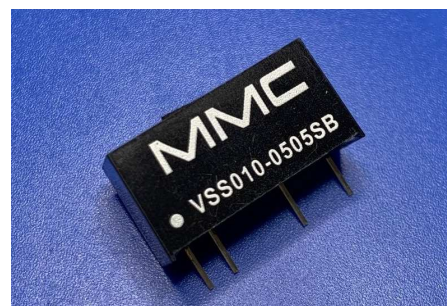
VSS シリーズ

1W 出力



■ 特 徴

- ・ 出力保護回路内蔵タイプ
- ・ 小型、省スペース対応
- ・ VS シリーズ SINGLE 形状 B 品に置き換え可能
- ・ 入出力間耐圧 DC3000V
- ・ MTBF > 2,000,000H



【サイズ】19.6 × 7.5 × 10.2(mm)

■ 仕 様

項 目	仕 様	備 考
[入力仕様]		
入力電圧	5V/12V/24V ±10%	
入力フィルター	コンデンサ入力型	
[出力仕様]		
出力電圧・出力電流	表を参照願います	
出力電圧精度	±5% max	定格入力電圧、定格出力電流時
温度係数	±0.05% /°C max	
入力変動	入力に比例	一定（全負荷）
負荷変動	±8% max	20%負荷～全負荷
効率	表を参照願います	定格入力、全負荷
最小負荷	全負荷の 20%	負荷 0～20% 間では出力電圧が上がります(約 0.7V)
リップル及びノイズ	100mVp-p max	定格入力
過電流リミット	有り	
[一般仕様]		
入出力間耐圧	3000VDC min	
入出力間絶縁抵抗, 容量	100MΩ min , 20pFmax	
スイッチング周波数	100kHz max	
MTBF	2,000,000H	
動作温度範囲	-40°C～+100°C	デレーティングカーブ参照
保存温度範囲	-55°C～+125°C	
ケース	プラスチック	
重さ	2.6g typ	

VSS シリーズ

1W 出力

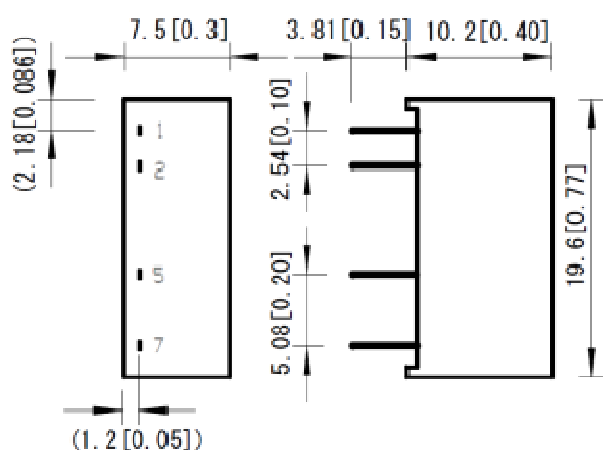


■ 耐圧 3000V (パッケージ B)

型名	入力			出力		効率 (% typ)	耐圧 (VDC)	形状
	電圧 (VDC)	入力電流(mA) typ		電圧 (VDC)	電流 (mA)			
		無負荷	全負荷					
VSS010-0505SB	5	38	256	5	200	78	3000	B
VSS010-0509SB	5	38	253	9	111	79	3000	B
VSS010-0512SB	5	39	253	12	84	79	3000	B
VSS010-0515SB	5	39	251	15	67	80	3000	B
VSS010-1205SB	12	15	108	5	200	77	3000	B
VSS010-1209SB	12	15	105	9	111	79	3000	B
VSS010-1212SB	12	14	105	12	84	80	3000	B
VSS010-1215SB	12	14	103	15	67	81	3000	B
VSS010-2405SB	24	8	77	5	200	77	3000	B
VSS010-2409SB	24	7	78	9	111	78	3000	B
VSS010-2412SB	24	7	79	12	84	79	3000	B
VSS010-2415SB	24	7	80	15	67	80	3000	B

■ 外型図

[PACKAGE B]



PIN	SINGLE
1	+Vin
2	-Vin
5	-Vout
7	+Vout

公差: ± 0.5 [0.02]

単位: mm [インチ]

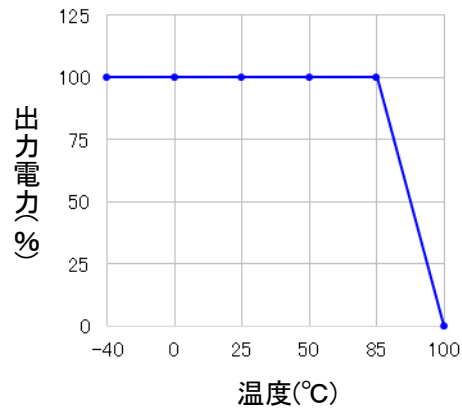
ピン径: $0.50 \times 0.25 \pm 0.1$

VSS シリーズ

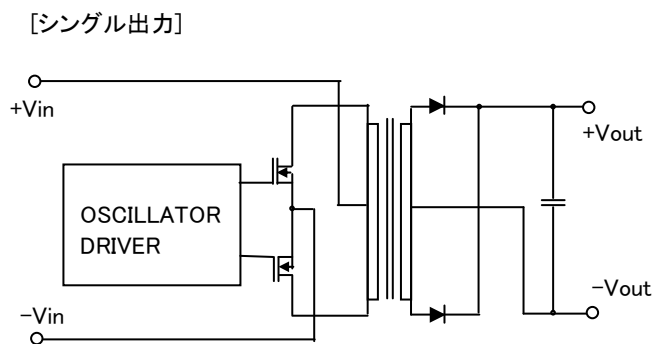
1W 出力



■ デレーティングカーブ



■ ブロック図



このカタログに記載された内容は予告なしに変更することがあります。