

# Sシリーズ

0.5W~2W出力



## ■ 特 徴

- ・ プラスチックパッケージ
- ・ ±10% 最大入力範囲
- ・ 入出力間耐圧 DC1000V
- ・ MTBF > 2, 000, 000H
- ・ RoHS指令規制物質は含まれていません



【サイズ】22.6×9.9×8.4(mm)

## ■ 仕 様

項 目	仕 様	備 考
[入力仕様]		
入力電圧	5V/12V/24V/48V ±10%	
入力フィルター	コンデンサ 入力型	
[出力仕様]		
出力電圧・出力電流	表を参照願います	定格入力、定格出力時、非安定出力
出力電圧精度	±3% max	5V/12V/24V/48V 入力 (入力電圧に比例) 全負荷 25°C
温度係数	±0.05% /°C max	全負荷時 入力一定
入力変動	入力に比例	最大入力~最小入力 全負荷
負荷変動	±8% max	負荷 20% ~100% 間
効率	表を参照願います	
最小負荷	全負荷の 20%	負荷 0~20% 間では出力電圧が 上がります(約 0.7V)
リップル及びノイズ	100mVp-p max	帯域 20MHz
過電流リミット	無	
[一般仕様]		
入出力間耐圧	1000VDC min	
入出力間絶縁抵抗,容量	100MΩ min , 80pFmax	
スイッチング周波数	50KHz min	
MTBF	2,000,000H	
動作温度範囲	-25°C~+71°C	デレーティングカーブ参照
保存温度範囲	-55°C~+125°C	
ケース	プラスチック	
重さ	3.1g typ	

# Sシリーズ

0.5W~2W出力



型名	入力			出力		効率 (% typ)	耐圧 (VDC)
	電圧 (VDC)	入力電流 (mA) typ		電圧 (VDC)	電流 (mA)		
		無負荷	全負荷				
S005-05S05	5	11	135	5	100	74	1000
S005-05S09	5	14	133	9	56	75	1000
S005-05S12	5	14	127	12	42	79	1000
S005-05S15	5	15	130	15	34	77	1000
S005-12S05	12	6	55	5	100	76	1000
S005-12S09	12	5	52	9	56	80	1000
S005-12S12	12	5	50	12	42	83	1000
S005-12S15	12	5	50	15	34	83	1000
S005-24S05	24	3	28	5	100	74	1000
S005-24S09	24	3	25	9	56	83	1000
S005-24S12	24	3	25	12	42	83	1000
S005-24S15	24	3	25	15	34	83	1000
S005-48S05	48	2	14	5	100	74	1000
S005-48S09	48	2	13	9	56	80	1000
S005-48S12	48	2	13	12	42	80	1000
S005-48S15	48	2	13	15	34	80	1000

# Sシリーズ

0.5W~2W出力



型名	入力			出力		効率 (% typ)	耐圧 (VDC)
	電圧 (VDC)	入力電流 (mA) typ		電圧 (VDC)	電流 (mA)		
		無負荷	全負荷				
S010-05S3.3	5	21	274	3.3	300	73	1000
S010-05S05	5	21	274	5	200	73	1000
S010-05S09	5	20	268	9	111	75	1000
S010-05S12	5	20	255	12	84	78	1000
S010-05S15	5	20	253	15	67	79	1000
S010-05S24	5	20	253	24	42	79	1000
S010-12S3.3	12	11	112	3.3	300	74	1000
S010-12S05	12	11	112	5	200	74	1000
S010-12S09	12	10	105	9	111	79	1000
S010-12S12	12	10	102	12	84	82	1000
S010-12S15	12	10	102	15	67	82	1000
S010-12S24	12	10	102	24	42	82	1000
S010-24S3.3	24	10	58	3.3	300	72	1000
S010-24S05	24	10	58	5	200	72	1000
S010-24S09	24	6	52	9	111	80	1000
S010-24S12	24	5	50	12	84	83	1000
S010-24S15	24	5	50	15	67	83	1000
S010-24S24	24	5	50	24	42	83	1000
S010-48S3.3	48	3	28	3.3	300	74	1000
S010-48S05	48	3	28	5	200	74	1000
S010-48S09	48	3	27	9	111	77	1000
S010-48S12	48	3	25	12	84	83	1000
S010-48S15	48	2	25	15	67	83	1000

# Sシリーズ

0.5W~2W出力



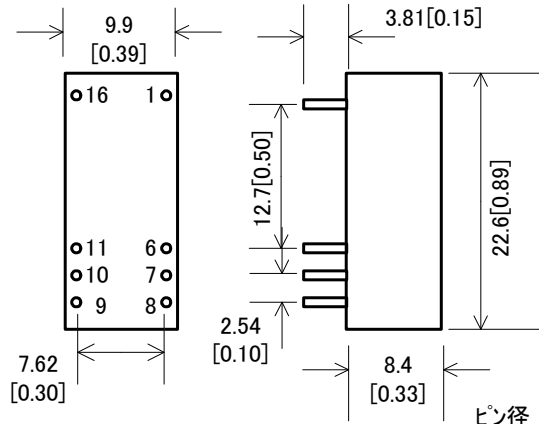
型名	入力			出力		効率 (% typ)	耐圧 (VDC)
	電圧 (VDC)	入力電流 (mA) typ		電圧 (VDC)	電流 (mA)		
		無負荷	全負荷				
S020-05S05	5	40	520	5	400	77	1000
S020-05S09	5	40	506	9	222	79	1000
S020-05S12	5	40	500	12	167	80	1000
S020-05S15	5	40	488	15	133	82	1000
S020-12S05	12	15	214	5	400	78	1000
S020-12S09	12	15	214	9	222	78	1000
S020-12S12	12	15	201	12	167	83	1000
S020-12S15	12	15	196	15	133	85	1000
S020-24S05	24	10	107	5	400	78	1000
S020-24S09	24	10	107	9	222	78	1000
S020-24S12	24	10	103	12	167	81	1000
S020-24S15	24	10	100	15	133	83	1000
S020-48S05	48	6	56	5	400	74	1000
S020-48S09	48	6	54	9	222	77	1000
S020-48S12	48	6	51	12	167	81	1000
S020-48S15	48	6	51	15	133	81	1000

# Sシリーズ

0.5W~2W出力



## ■ 外形図



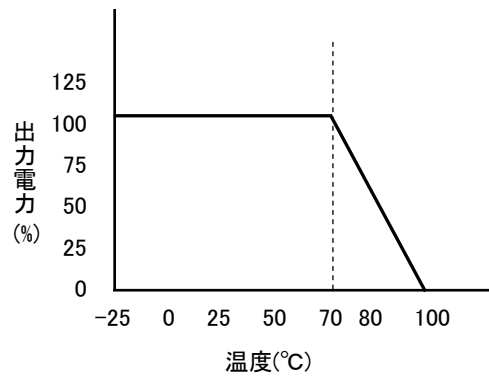
PIN	SINGLE
1 & 16	+Vin
6 & 11	-Vout
7 & 10	+Vout
8 & 9	-Vin

公差: ±0.5[0.02]

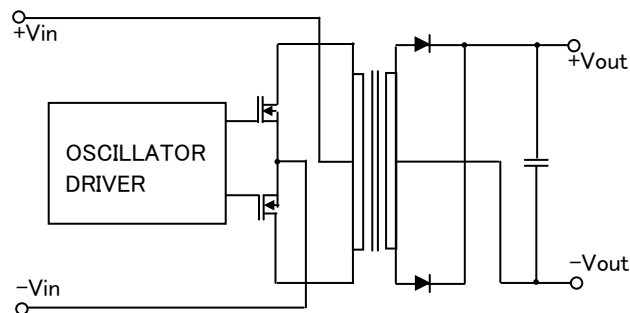
単位: mm[インチ]

ピン径 : 0.50×0.25±0.1

## ■ デイレーティングカーブ



## ■ ブロック図



このカタログに記載された内容は予告なしに変更することがあります。