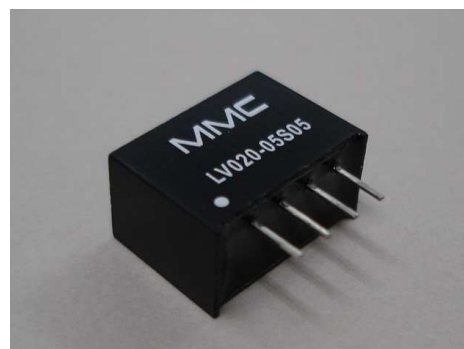


LVシリーズ

1W~2W 出力

■ 特 徴

- ・ プラスチックパッケージ
- ・ 小型
- ・ LAシリーズの実装面積最小タイプ
- ・ 入出力間耐圧 DC1500V
- ・ MTBF > 2,000,000H
- ・ パッケージ材 UL94V-0
- ・ RoHS指令規制物質は含まれていません



■ 仕 様

【サイズ】 11.7×6.0×10.2(mm)
11.7×7.5×10.2(mm)
14.0×7.5×10.2(mm)

項 目	仕 様	備 考
[入力仕様]		
入力電圧	3.3V/5V/12V/24V/48V ±10%	
入力フィルター	コンデンサ 入力型	
[出力仕様]		
出力電圧・出力電流	表を参照願います	定格入力、定格出力時、非安定出力
出力電圧精度	±3% max	定格入力電圧、定格出力電流時 25°C時
温度係数	±0.05% /°C max	全負荷時 入力一定
入力変動	入力に比例	最大入力~最小入力 全負荷
負荷変動	±10% max	負荷 20% ~100% 間
効率	表を参照願います	
最小負荷	全負荷の 20%	負荷 0~20% 間では出力電圧が 上がります(約 0.7V)
リップル及びノイズ	100mVp-p max	帯域 20MHz
過電流リミット	無	
[一般仕様]		
入出力間耐圧	1500VDC min	
入出力間絶縁抵抗、容量	100MΩ min , 80pFmax	
スイッチング周波数	75KHz(1W)、64KHz(2W)	
MTBF	2,000,000H	
動作温度範囲	-25°C~+80°C	デレーティングカーブ参照
保存温度範囲	-55°C~+125°C	
ケース	プラスチック	
重さ	1.3g typ (1W) 、2.0g typ (2W)	

LVシリーズ

1W出力

型名	入力			出力		効率 (% typ)	耐圧 (VDC)	形状
	電圧 (VDC)	入力電流(mA)typ		電圧 (VDC)	電流 (mA)			
		無負荷	全負荷					
LV010-3.3S05	3.3	35	428	5	200	75	1500	B
LV010-05S05	5	26	260	5	200	73	1500	A
LV010-05S09	5	27	260	9	110	77	1500	A
LV010-05S12	5	26	253	12	84	79	1500	A
LV010-05S15	5	28	253	15	67	79	1500	A
LV010-12S05	12	11	107	5	200	74	1500	A
LV010-12S09	12	11	105	9	110	79	1500	A
LV010-12S12	12	11	102	12	84	82	1500	A
LV010-12S15	12	12	102	15	67	82	1500	A
LV010-24S05	24	8	54	5	200	73	1500	B
LV10-24S09	24	8	54	9	110	77	1500	B
LV010-24S12	24	8	54	12	84	77	1500	B
LV10-24S15	24	7	52	15	67	77	1500	B
LV010-48S05	48	4	27	5	200	72	1500	B

LVシリーズ

2 W出力

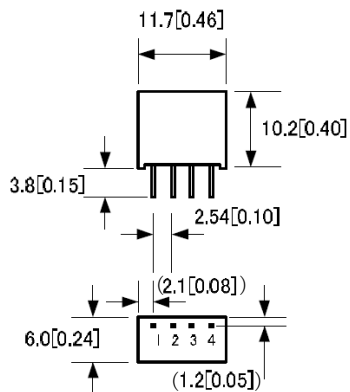
型名	入力			出力		効率 (% typ)	耐圧 (VDC)	形状
	電圧 (VDC)	入力電流(mA)typ		電圧 (VDC)	電流 (mA)			
		無負荷	全負荷					
LV020-05S05	5	55	520	5	400	77	1500	C
LV020-05S09	5	40	506	9	222	79	1500	C
LV020-05S12	5	40	500	12	167	80	1500	C
LV020-05S15	5	40	488	15	133	82	1500	C
LV020-12S3.3	12	15	152	3.3	400	72	1500	C
LV020-12S05	12	15	214	5	400	78	1500	C
LV020-12S09	12	15	214	9	222	78	1500	C
LV020-12S12	12	15	207	12	167	81	1500	C
LV020-12S15	12	15	196	15	133	85	1500	C
LV020-24S05	24	15	107	5	400	78	1500	C
LV020-24S09	24	10	107	9	222	78	1500	C
LV020-24S12	24	10	103	12	167	81	1500	C
LV020-24S15	24	14	108	15	133	77	1500	C

LVシリーズ

1W~2W出力

■ 外型図

[PACKAGE A]

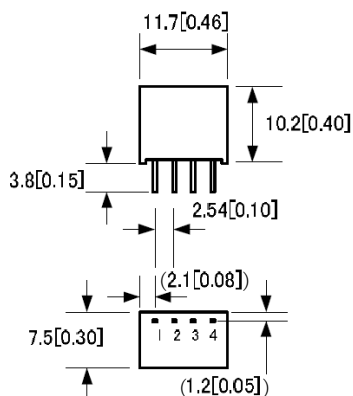


ピン径: 0.50 × 0.25 ± 0.1

PIN	SINGLE
1	-Vin
2	+Vin
3	+Vout
4	-Vout

公差: ±0.5[0.02]
 単位: mm[インチ]

[PACKAGE B]

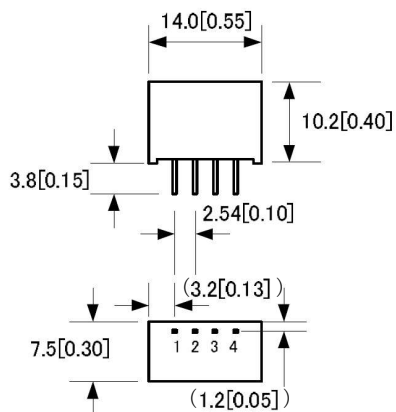


ピン径: 0.50 × 0.25 ± 0.1

PIN	SINGLE
1	-Vin
2	+Vin
3	+Vout
4	-Vout

公差: ±0.5[0.02]
 単位: mm[インチ]

[PACKAGE C]



ピン径: 0.50 × 0.25 ± 0.1

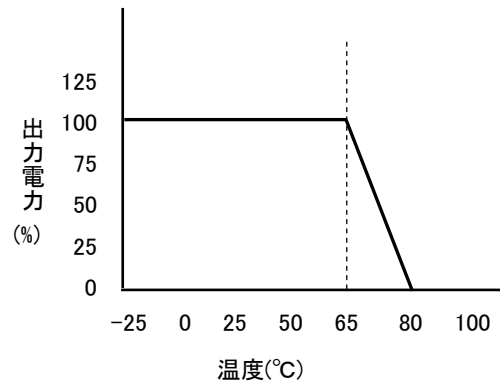
PIN	SINGLE
1	-Vin
2	+Vin
3	+Vout
4	-Vout

公差: ±0.5[0.02]
 単位: mm[インチ]

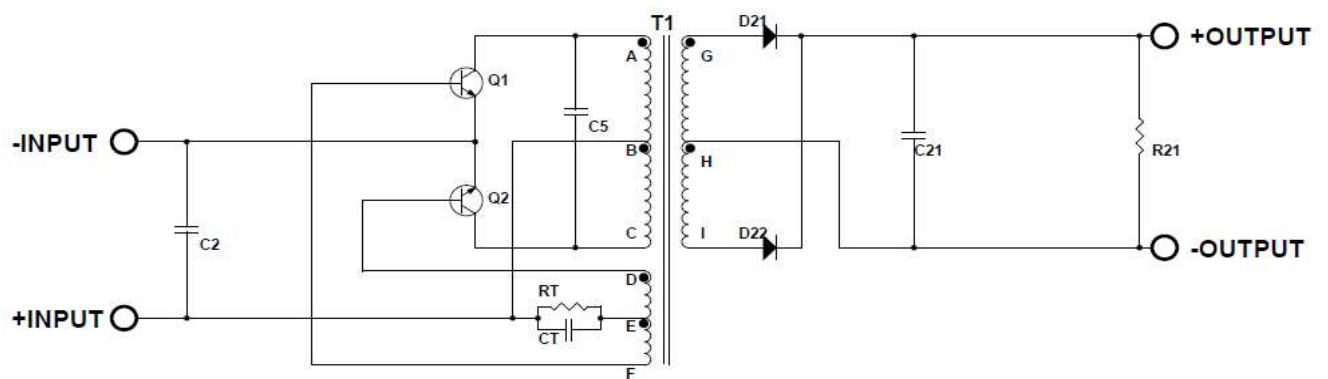
LVシリーズ

1W~2W出力

■ デレレーティングカーブ



■ ブロック図



このカタログに記載された内容は予告なしに変更することがあります。