

LA シリーズ

1W出力

■ 特 徴

- ・ プラスチックパッケージ
- ・ 小型
- ・ 入出力間耐圧 DC1000V
- ・ MTBF > 2, 000, 000H
- ・ RoHS指令規制物質は含まれていません



■ 仕 様

【サイズ】 12.7×10.2×7.1(mm)
12.7×10.2×7.62(mm)

項 目	仕 様	備 考
[入力仕様]		
入力電圧	3.3V/5V/12V/24V/48V ±10%	
入力フィルター	コンデンサ 入力型	
[出力仕様]		
出力電圧・出力電流	表を参照願います	定格入力、定格出力時、非安定出力
出力電圧精度	±3% max	3.3V/5V/12V/24V/48V 入力 (入力電圧に比例) 全負荷 25°C
温度係数	±0.05% /°C max	全負荷時 入力一定
入力変動	入りに比例	最大入力～最小入力 全負荷
負荷変動	±8% max	負荷 20% ～100% 間
効率	表を参照願います	
最小負荷	全負荷の 20%	負荷 0～20% 間では出力電圧が 上がります(約 0.7V)
リップル及びノイズ	100mVp-p max	帯域 20MHz
過電流リミッタ	無	
[一般仕様]		
入出力間耐圧	1000VDC min	
入出力間絶縁抵抗,容量	100MΩ min , 80pFmax	
スイッチング周波数	50KHz min	
MTBF	2,000,000H	
動作温度範囲	-25°C～+80°C	デレーティングカーブ参照
保存温度範囲	-55°C～+125°C	
ケース	プラスチック	
重さ	1.7g typ	

LA シリーズ

1 W出力

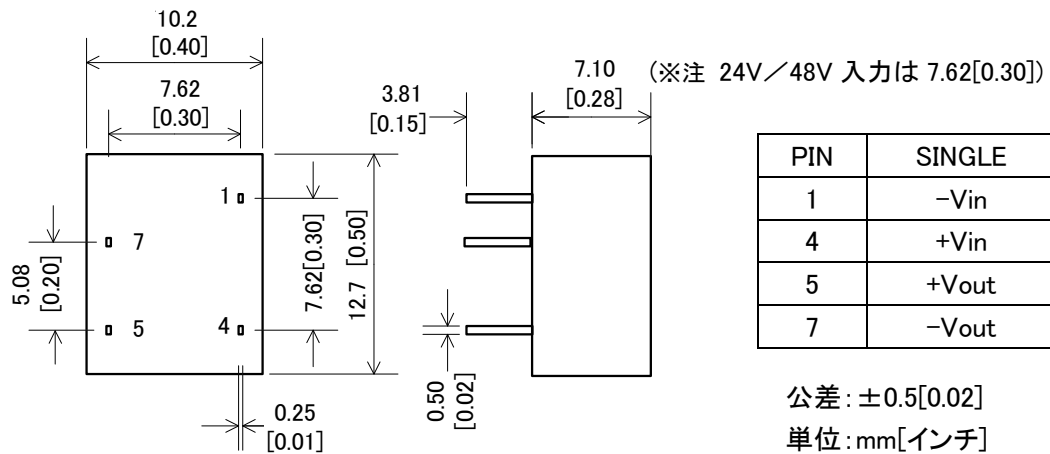
型 名	入 力			出 力		効 率 (% typ)	耐 圧 (VDC)
	電 圧 (VDC)	入 力 電 流 (mA) typ		電 圧 (VDC)	電 流 (mA)		
		無 負 荷	全 負 荷				
LA010-3.3S05	3.3	35	428	5	200	71	1000
LA010-05S05	5	26	260	5	200	77	1000
LA010-05S09	5	27	260	9	110	77	1000
LA010-05S12	5	26	253	12	84	79	1000
LA010-05S15	5	28	253	15	67	79	1000
LA010-12S05	12	11	107	5	200	78	1000
LA010-12S09	12	11	105	9	110	79	1000
LA010-12S12	12	11	102	12	84	82	1000
LA010-12S15	12	12	102	15	67	82	1000
LA010-24S05	24	8	54	5	200	77	1000
LA010-24S09	24	8	54	9	110	77	1000
LA010-24S12	24	8	54	12	84	77	1000
LA010-24S15	24	7	52	15	67	80	1000
LA010-48S05	48	4	27	5	200	76	1000
LA010-48S09	48	4	27	9	110	77	1000
LA010-48S12	48	4	27	12	84	77	1000
LA010-48S15	48	4	26	15	67	79	1000

※動作温度範囲が広いものや、耐圧 3000 (VDC) 品もございますのでご相談ください。

LA シリーズ

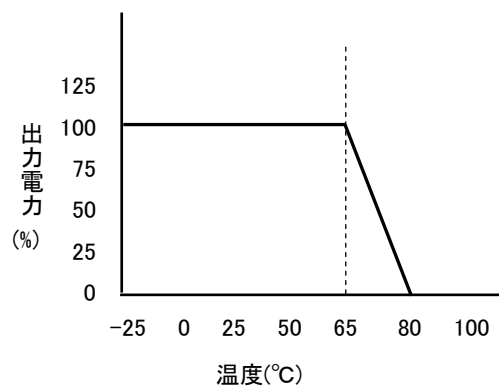
1 W出力

■ 外形図

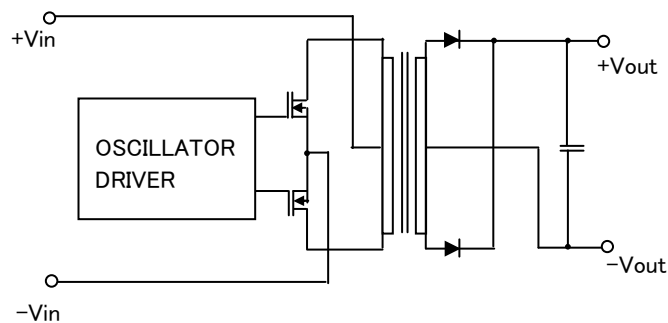


ピン径: $0.50 \times 0.25 \pm 0.1$

■ デレーティングカーブ



■ ブロック図



このカタログに記載された内容は予告なしに変更することがあります。