

BW-6K シリーズ

3~6W出力

■ 特 徴

- ・ プラスチックパッケージ
- ・ 3W-5W ワイド入力レンジ
- ・ 入出力間耐圧 DC6000V
- ・ MTBF > 900,000H

■ 仕 様



【サイズ】 31.8×20.3×10.2(mm)

| 項 目 | 仕 様 | | 備 考 |
|-------------|---------------------|--------|------------------------------------|
| | シングル出力 | デュアル出力 | |
| [入力仕様] | | | |
| 入力電圧範囲 | 表を参照 | | |
| 入力フィルター | π 型 | | |
| [出力仕様] | | | |
| 出力電圧・出力電流 | 表を参照 | | |
| 出力電圧精度 | ±2% max | | 全負荷時 25°C時 |
| 温度係数 | ±0.05% /°C | | |
| 入力変動 | ±1% max | | 最大入力～最小入力 全負荷 |
| 負荷変動 | ±0.5% max | | 負荷 20%～100%間。デュアル出力はクロスレギュレーションを含む |
| 効率 | 表を参照 | | |
| 最小負荷 | 全負荷の 20% | | 負荷 0～20%間では出力電圧が上がります |
| リップル及びノイズ | 100mVp-p max | | 帯域 20MHz |
| 負荷短絡保護 | 有 | | |
| 過電流リミット | 180% typ | | 自動復帰 |
| [一般仕様] | | | |
| 入出力間耐圧 | 6000VDCmin 3sec | | |
| 入出力間絶縁抵抗,容量 | 100MΩ min, 40pF max | | |
| スイッチング周波数 | 50kHz typ | | |
| MTBF | 900,000H | | MIL-HDBK-217F@25°C |
| 雑音端子電圧 | EN55022 Class A | | 準拠 |
| 雑音電界強度 | EN55022 Class A | | // |
| 動作温度範囲 | -40°C～+85°C | | デレーティングカーブ参照 |
| 保存温度範囲 | -55°C～+125°C | | |
| ケース | プラスチック | | |
| 重さ | 12.2g typ | | |

BW-6K シリーズ

2 : 1 2.5W-3W出力

| 型 名 | 入 力 | | | 出 力 | | 効 率 (% typ) | 耐 圧 (VDC) |
|-----------------|--------------|--------------|-------|--------------|-------------|----------------|--------------|
| | 電 圧 (VDC) | 入 力 電 流 (mA) | | 電 圧 (VDC) | 電 流 (mA) | | |
| | | 無 負 荷 | 全 負 荷 | | | | |
| BW025-05S05A-6K | 4.5-9 | 40 | 670 | 5 | 500 | 75 | 6000 |
| BW030-05S12A-6K | 4.5-9 | 40 | 789 | 12 | 250 | 76 | 6000 |
| BW030-05S15A-6K | 4.5-9 | 40 | 789 | 15 | 200 | 76 | 6000 |
| BW030-05D05A-6K | 4.5-9 | 40 | 855 | ±5 | ±300 | 70 | 6000 |
| BW030-05D12A-6K | 4.5-9 | 40 | 810 | ±12 | ±125 | 74 | 6000 |
| BW030-05D15A-6K | 4.5-9 | 50 | 800 | ±15 | ±100 | 75 | 6000 |
| BW030-12S05A-6K | 9-18 | 22 | 321 | 5 | 600 | 78 | 6000 |
| BW030-12S09A-6K | 9-18 | 18 | 316 | 9 | 330 | 79 | 6000 |
| BW030-12S12A-6K | 9-18 | 18 | 313 | 12 | 250 | 80 | 6000 |
| BW030-12S15A-6K | 9-18 | 18 | 313 | 15 | 200 | 80 | 6000 |
| BW030-12D05A-6K | 9-18 | 18 | 338 | ±5 | ±300 | 74 | 6000 |
| BW030-12D12A-6K | 9-18 | 30 | 316 | ±12 | ±125 | 79 | 6000 |
| BW030-12D15A-6K | 9-18 | 32 | 316 | ±15 | ±100 | 79 | 6000 |
| BW030-24S05A-6K | 18-36 | 10 | 167 | 5 | 600 | 75 | 6000 |
| BW030-24S09A-6K | 18-36 | 10 | 158 | 9 | 330 | 79 | 6000 |
| BW030-24S12A-6K | 18-36 | 10 | 156 | 12 | 250 | 80 | 6000 |
| BW030-24S15A-6K | 18-36 | 10 | 156 | 15 | 200 | 80 | 6000 |
| BW030-24D05A-6K | 18-36 | 10 | 167 | ±5 | ±300 | 75 | 6000 |
| BW030-24D12A-6K | 18-36 | 10 | 156 | ±12 | ±125 | 80 | 6000 |
| BW030-24D15A-6K | 18-36 | 10 | 156 | ±15 | ±100 | 80 | 6000 |
| BW030-48S05A-6K | 36-72 | 5 | 82 | 5 | 600 | 76 | 6000 |
| BW030-48S09A-6K | 36-72 | 5 | 79 | 9 | 330 | 79 | 6000 |
| BW030-48S12A-6K | 36-72 | 5 | 80 | 12 | 250 | 78 | 6000 |
| BW030-48S15A-6K | 36-72 | 5 | 76 | 15 | 200 | 82 | 6000 |
| BW030-48D05A-6K | 36-72 | 5 | 82 | ±5 | ±300 | 76 | 6000 |
| BW030-48D12A-6K | 36-72 | 5 | 80 | ±12 | ±125 | 78 | 6000 |
| BW030-48D15A-6K | 36-72 | 5 | 79 | ±15 | ±100 | 79 | 6000 |

BW-6K シリーズ

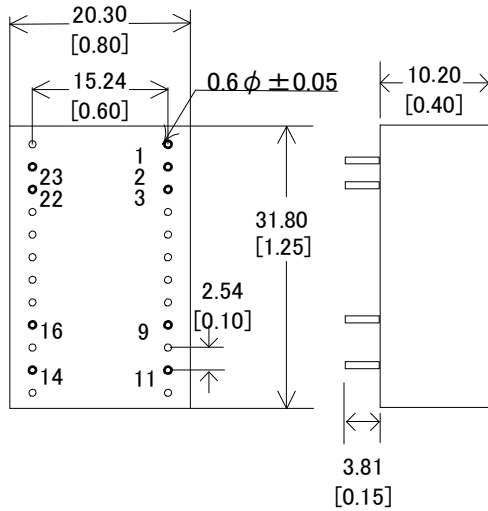
2 : 1 4W-6W出力

| 型 名 | 入力 | | | 出力 | | 効率 (% typ) | 耐圧 (VDC) |
|-----------------|-------------|----------|------|-------------|------------|---------------|-------------|
| | 電圧 (VDC) | 入力電流(mA) | | 電圧 (VDC) | 電流 (mA) | | |
| | | 無負荷 | 全負荷 | | | | |
| BW040-05S05A-6K | 4.5-9 | 40 | 1080 | 5 | 800 | 74 | 6000 |
| BW040-05S12A-6K | 4.5-9 | 40 | 1060 | 12 | 333 | 75 | 6000 |
| BW040-05S15A-6K | 4.5-9 | 40 | 1060 | 15 | 267 | 75 | 6000 |
| BW050-12S05A-6K | 9-18 | 40 | 527 | 5 | 1000 | 79 | 6000 |
| BW050-12S09A-6K | 9-18 | 40 | 520 | 9 | 556 | 80 | 6000 |
| BW056-12S12A-6K | 9-18 | 40 | 587 | 12 | 470 | 80 | 6000 |
| BW060-12S15A-6K | 9-18 | 41 | 617 | 15 | 400 | 81 | 6000 |
| BW050-24S05A-6K | 18-36 | 20 | 270 | 5 | 1000 | 77 | 6000 |
| BW050-24S09A-6K | 18-36 | 20 | 257 | 9 | 556 | 81 | 6000 |
| BW056-24S12A-6K | 18-36 | 22 | 292 | 12 | 470 | 80 | 6000 |
| BW060-24S15A-6K | 18-36 | 21 | 301 | 15 | 400 | 83 | 6000 |
| BW050-48S05A-6K | 36-72 | 10 | 135 | 5 | 1000 | 77 | 6000 |
| BW050-48S09A-6K | 36-72 | 9 | 130 | 9 | 556 | 80 | 6000 |
| BW056-48S12A-6K | 36-72 | 9 | 146 | 12 | 470 | 80 | 6000 |
| BW060-48S15A-6K | 36-72 | 10 | 154 | 15 | 400 | 81 | 6000 |

BW-6K シリーズ

3~6W出力

■ 外型図



| PIN | SINGLE | DUAL |
|---------|---------------|--------|
| 1 | Remote On/Off | |
| 2 & 3 | -Vin | -Vin |
| 9 | NC | Common |
| 11 | NC | -Vout |
| 14 | +Vout | +Vout |
| 16 | -Vout | Common |
| 22 & 23 | +Vin | +Vin |

公差: ±0.5[±0.02]

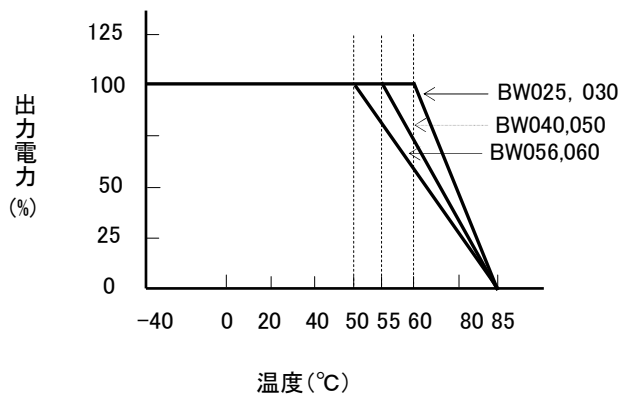
単位: mm[インチ]

| Remote On/Off Control | | |
|----------------------------|--------------------------------|--------|
| Parameter | Min | Max |
| Supply On | < 1VDC or Open circuit | |
| Supply Off | 4VDC | |
| Standby Input Current | | 0.2mA |
| Control Input Current(On) | | -0.5mA |
| Control Input Current(Off) | | 5mA |
| Control Common | Referenced to -Vin (pin 2 & 3) | |

BW-6K シリーズ

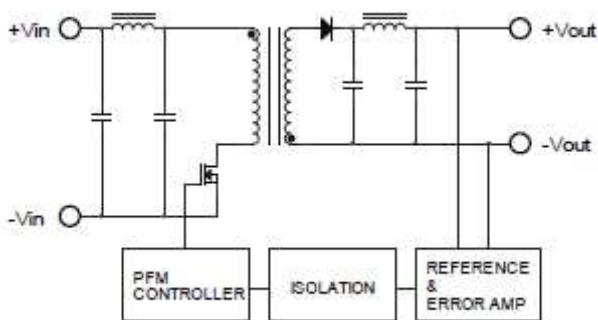
3 ~ 6W 出

■ デレレーティングカーブ

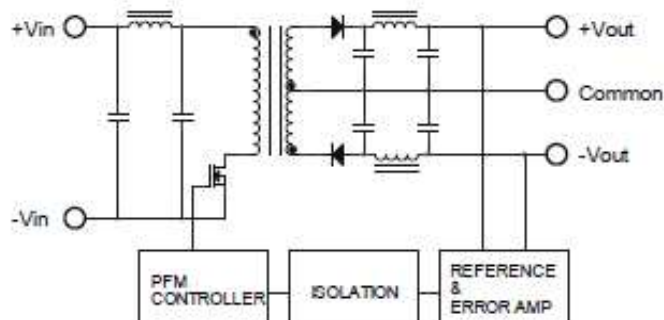


■ ブロック図

[シングル出力]



[デュアル出力]



このカタログに記載された内容は予告なしに変更することがあります。