

BW120 シリーズ



■ 特 徴

- ・ 7.5~12W 出力 金属パッケージ
- ・ 2:1入力範囲
- ・ 短絡保護
- ・ 入出力間耐圧 DC1500[VDC]
- ・ RoHS指令規制物質は含まれていません



■ 仕 様

【サイズ】 31.8×20.3×12.2(mm)

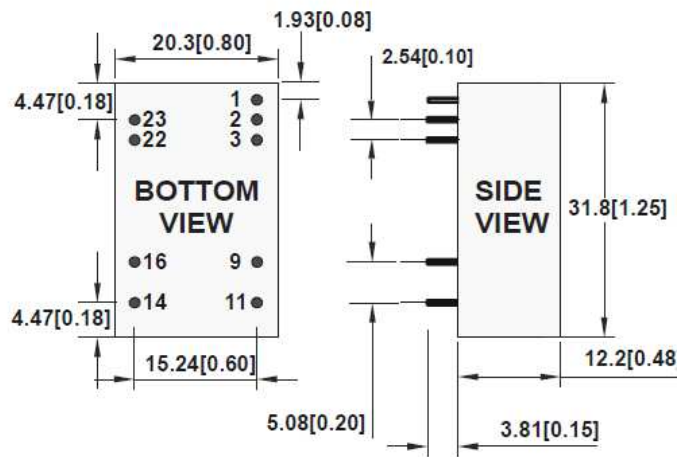
項 目		仕 様		備 考
		シングル出力	デュアル出力	
[入力仕様]				
入力電圧範囲		表を参照		
入力フィルター		π 型		
[出力仕様]				
出力電圧・出力電流		表を参照		
出力電圧精度		±2% max		全負荷時 25°C時
温度係数		±0.05% /°C		
入力変動		±1% max		最大入力~最小入力 全負荷
負荷変動	3.3V 出力	±0.7% max	-	負荷 20%~100%間 デュアル出力はクロスレギュレーションを含む
	5V~15V 出力	±0.5% max	±1% max	
効率		表を参照		
最小負荷		全負荷の 20%		負荷 0~20%間では出力電圧が 上がります
リップル及び ノイズ	3.3V,5V	100mVp-p max		帯域 20MHz
	9V,12V,15V	120mVp-p max		
負荷短絡保護		有		
過電流リミット		180% typ		自動復帰
[一般仕様]				
入出力間耐圧		1500VDCmin		
入出力間絶縁抵抗,容量		100MΩ min, 2200pF max		
スイッチング周波数		400kHz min		
MTBF		600,000H		
動作温度範囲		-25°C~75°C		デレーティングカーブ参照
保存温度範囲		-55°C~+105°C		
ケース		金属(5面シールド)		
重さ		18.5g typ		

BW120 シリーズ



型 名	入 力			出 力		効 率 (% typ)
	電 圧 (VDC)	入 力 電 流 (mA)		電 圧 (VDC)	電 流 (mA)	
		無 負 荷	全 負 荷			
BW075-12S2.5AM	9-18	70	802	2.5	3000	78
BW100-12S3.3AM	9-18	70	1025	3.3	3000	80
BW120-12S05AM	9-18	70	1190	5	2400	84
BW120-12S09AM	9-18	70	1190	9	1333	84
BW120-12S12AM	9-18	70	1204	12	1000	83
BW120-12S15AM	9-18	70	1204	15	800	83
BW120-12D05AM	9-18	70	1235	±5	±1200	81
BW120-12D12AM	9-18	70	1190	±12	±500	84
BW120-12D15AM	9-18	70	1204	±15	±400	83
BW075-24S2.5AM	18-36	35	401	2.5	3000	78
BW100-24S3.3AM	18-36	35	513	3.3	3000	80
BW120-24S05AM	18-36	35	602	5	2400	83
BW120-24S12AM	18-36	35	602	12	1000	83
BW120-24S15AM	18-36	35	590	15	800	85
BW120-24D05AM	18-36	35	618	±5	±1200	81
BW120-24D12AM	18-36	35	595	±12	±500	84
BW120-24D15AM	18-36	35	595	±15	±400	84
BW075-48S2.5AM	36-75	25	201	2.5	3000	78
BW100-48S3.3AM	36-75	25	252	3.3	3000	80
BW120-48S05AM	36-75	25	298	5	2400	84
BW120-48S12AM	36-75	25	301	12	1000	83
BW120-48S15AM	36-75	25	294	15	800	85
BW120-48D05AM	36-75	25	309	±5	±1200	81
BW120-48D12AM	36-75	25	298	±12	±500	84
BW120-48D15AM	36-75	25	298	±15	±400	84

■ 外形図



公差: ± 0.5 [± 0.02]

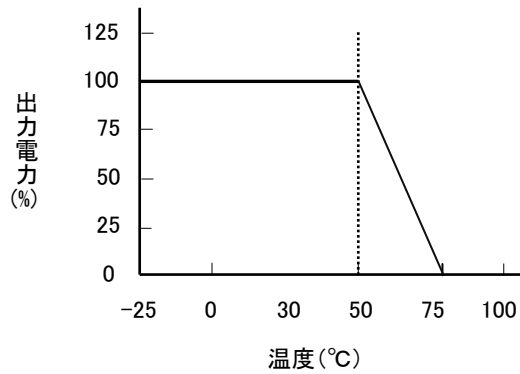
単位: mm [インチ]

ピン径: $\phi 0.6 \pm 0.05$ mm

PIN	SINGLE	DUAL
1	Remote On/Off	
2&3	-Vin	-Vin
9	NC	Common
11	NC	-Vout
14	+Vout	+Vout
16	-Vout	Common
22&23	+Vin	+Vin

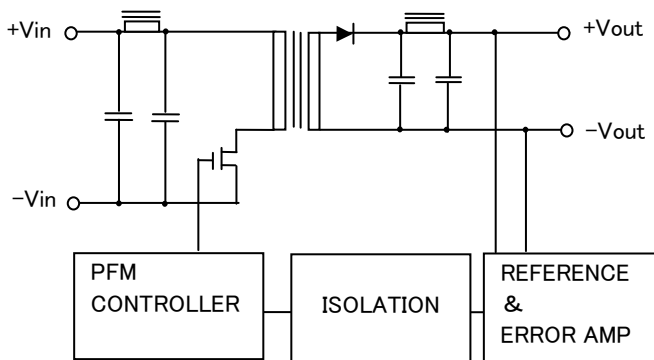
■ デレレーティングカーブ

[2:1入力品]



■ ブロック図

[シングル出力]



[デュアル出力]

