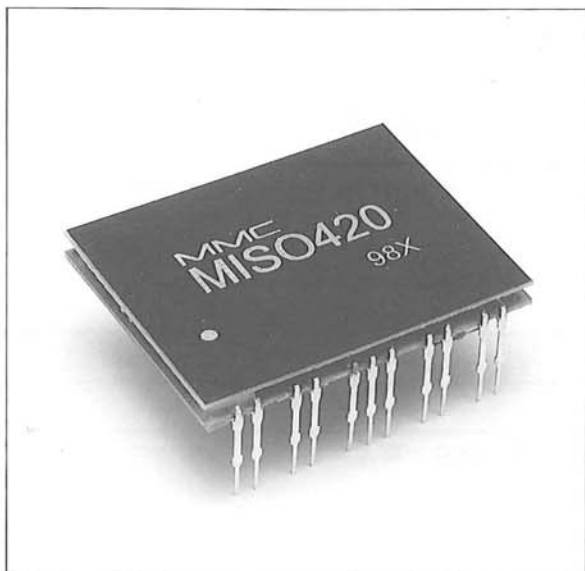
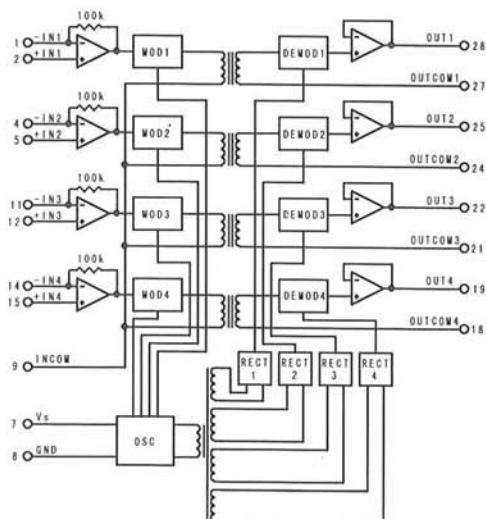


MISO シリーズ

MISO420-F 4ch アイソレーションアンプ



■ ブロックダイアグラム



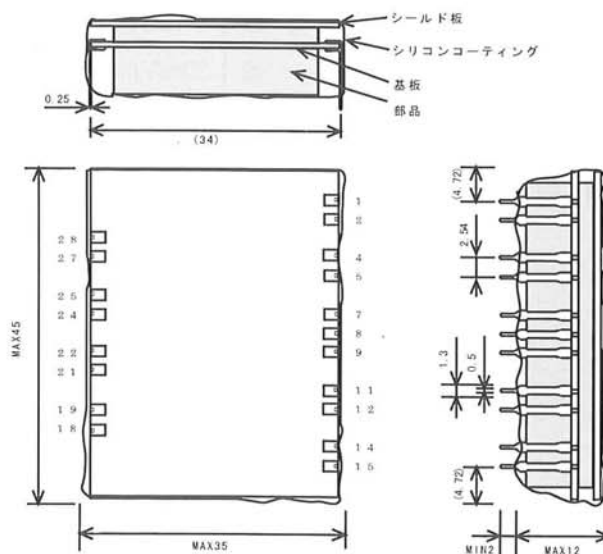
■ 特 徴

- 4ch 出力絶縁
- 低背、小型
- ローコスト
- 耐圧 1KVACrms (入出力間)
0.5KVACrms (ch間)
- ゲイン ×1~ ×100
- 電源内蔵、外付回路不要
- RoHS指令規制物質は含まれておりません

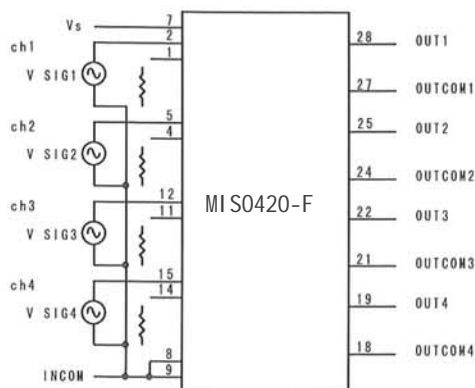
■ 概 要

MISO420-Fは、出力絶縁タイプのアイソレーションアンプを4チャンネル内蔵しており、1チャンネルあたりの大きさとコストを大幅に削減しました。電源を内蔵しているため、外付部品は不要です。(ゲインを×1以上にする場合は抵抗が1本必要)

■ 外形寸法／ピン機能



■ 基本接続



ピン	機能	ピン	機能
1	- IN1	18	OUTCOM4
2	+ IN1	19	OUT4
4	- IN2	21	OUTCOM3
5	+ IN2	22	OUT3
7	Vs	24	OUTCOM2
8	GND	25	OUT2
9	INCOM	27	OUTCOM1
11	- IN3	28	OUT1
12	+ IN3		
14	- IN4		
15	+ IN4		

■ 電気的特性

項目	規格
ゲイン	$\times 1 \pm 5\%$
ゲイン設定範囲	$\times 1 \sim \times 100$
出力電圧範囲	-7V \sim +7V ($V_s = +10.8V \sim +14.5V$) -10V \sim +10V ($V_s = +14.5V \sim +15.5V$)
入力電圧範囲	-7V \sim +7V ($V_s = +10.8V \sim +14.5V, G=1$) -10V \sim +10V ($V_s = +14.5V \sim +15.5V, G=1$)
入力インピーダンス	$10^{12} \Omega$ typ
入力バイアス電流	50pA typ
非直線性	$\pm 0.12\%$ FS max
入力換算オフセット電圧	$\pm 20 \pm (20/G)$ mV max
入力換算温度ドリフト	$\pm 70 \pm (80/G)$ $\mu V/^\circ C$ max
耐圧	1000VACrms min (入力-出力間、出力-電源間) 500VACrms min (各出力間) $\pm 3V$ min (PIN8-9間)
コモンモードリジェクション	100dB min (500Vrms、50Hz)
周波数特性	5KHz typ ($V_o = \pm 5V, G=1$)
出力供給可能電流	3mA max (1chあたり)
電源電圧範囲	+10.8V \sim +15.5V
消費電流	30mA max ($V_s = +12V$)

■ 最大定格および環境特性

最大電源電圧	+18V
使用温度範囲	-10 \sim +71 $^\circ C$ (精度保証範囲)
保存温度範囲	-40 \sim +105 $^\circ C$
使用湿度範囲	85%RH
保存湿度範囲	90%RH
最大端子温度	260 $^\circ C$ 10秒 (380 $^\circ C$ 5秒)

このカタログに記載された内容は予告なしに変更することがあります。

販売元



グローバル電子株式会社

〒162-0833 東京都新宿区単筒町35 日米TIME24ビル

TEL 03-3260-1412 FAX 03-3260-7100

www.gec-tokyo.co.jp

製造元



グローバルマイクロニクス株式会社

〒277-0861 千葉県柏市高田1400-1

TEL 04-7143-8100 FAX 04-7140-1861

www.global-micronics.co.jp

販売代理店