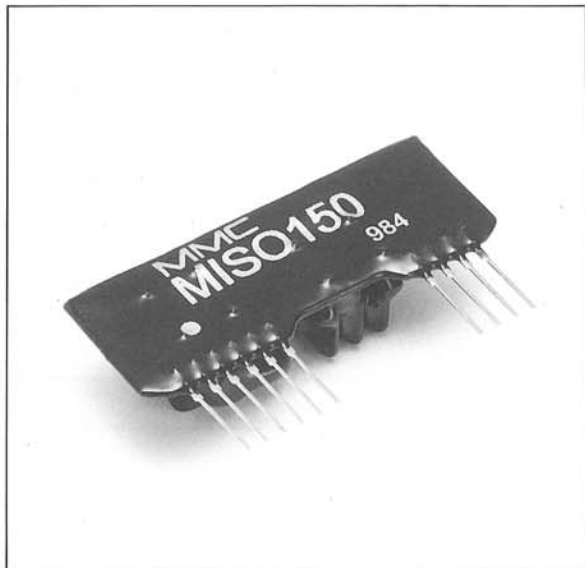
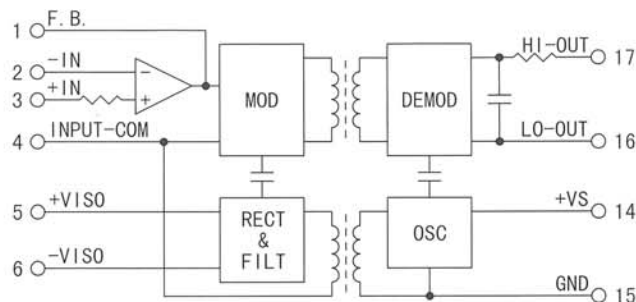


MISO シリーズ

MISO150-F ローコスト アイソレーションアンプ



■ ブロックダイアグラム



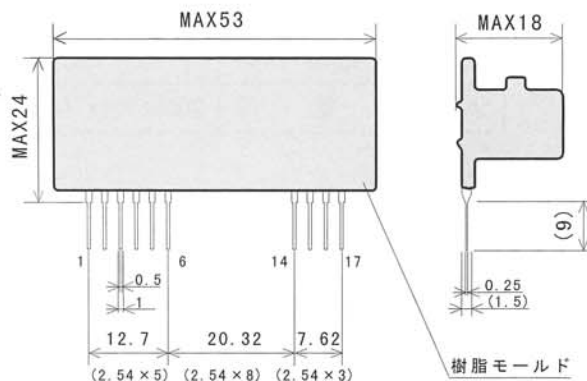
■ 特 徴

- ローコスト (当社比1/3)
- 入力絶縁 (2ポート)
- 耐圧 2KVACrms
- 高安定、高信頼性
- ゲイン×1 ~ ×100
- 電源内蔵
- アイソレート電源出力有り
- RoHS指令規制物質は含まれておりません

■ 概 要

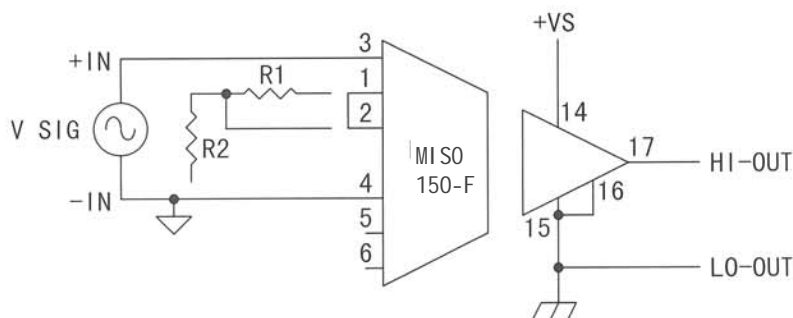
MISO150-Fは、高安定の変調/復調方式、トランス結合による基本特性の優れたアイソレーションアンプです。
アイソレーション電源、周辺部品はすべて内蔵しております。
アンプ利得は、外付抵抗2本で×1~ ×100まで設定する事ができます。

■ 外形寸法/ピン機能



ピン	機能	ピン	機能
1	F.B.	14	+Vs
2	-IN	15	GND
3	+IN	16	Lo OUT
4	IN-COM	17	Hi OUT
5	+Viso		
6	-Viso		

■ 基本接続



■ 電気的特性

項目	規格
ゲイン (G)	$\times 0.95 \pm 5\%$ (負荷 $> 100\text{K}\Omega$)
ゲイン設定範囲	$\times 1 \sim \times 100$ ($G = (R1 + R2) / R2$, $R1 + R2 > 20\text{K}\Omega$)
入力電圧範囲	-5~+5V ($V_s = +11.5\text{V}$) -7~+7V ($V_s = +15\text{V}$)
出力電圧範囲	-5~+5V ($V_s = +11.5\text{V}$) -7~+7V ($V_s = +15\text{V}$)
入力インピーダンス	$10^{12}\Omega$ typ
入力バイアス電流	30pA typ
非直線性	$\pm 0.25\%$ FS max
入力換算オフセット電圧	$\pm 10 \pm (20/G)$ mV max
入力換算温度ドリフト	$\pm 50 \pm (100/G)$ $\mu\text{V}/^\circ\text{C}$ max
耐圧	2000VACrms min 連続、2300VACrms 1分間 (入力-出力間、入力-電源間) $\pm 25\text{Vmin}$ (PIN15-16間)
コモンモードリジェクション	100dB min (500Vrms、50Hz)
周波数特性	5KHz typ ($V_o < \pm 5\text{V}$)
\pm Viso 出力	$\pm 8.5\text{V}$ typ ($V_s = +11.5\text{V}$ 、負荷= I_{max})、 $I_{\text{max}} = \pm 2\text{mA}$ $\pm 12\text{V}$ typ ($V_s = +15\text{V}$ 、負荷= I_{max})、 $I_{\text{max}} = \pm 2\text{mA}$
電源電圧範囲 (V_s)	+11.5~+16V
消費電流	20mA max ($V_s = +15\text{V}$)

■ 最大定格および環境特性

最大電源電圧	+16V
使用温度範囲	-10~+70°C (精度保証範囲)
保存温度範囲	-25~+85°C
使用湿度範囲	85%RH
保存湿度範囲	85%RH
最大端子温度	260°C 10秒 (380°C 5秒)

このカタログに記載された内容は予告なしに変更することがあります。

販売元



グローバル電子株式会社

〒162-0833 東京都新宿区単筒町35 日米TIME24ビル

TEL 03-3260-1412 FAX 03-3260-7100

www.gec-tokyo.co.jp

製造元



グローバルマイクロニクス株式会社

〒277-0861 千葉県柏市高田1400-1

TEL 04-7143-8100 FAX 04-7140-1861

www.global-micronics.co.jp

販売代理店