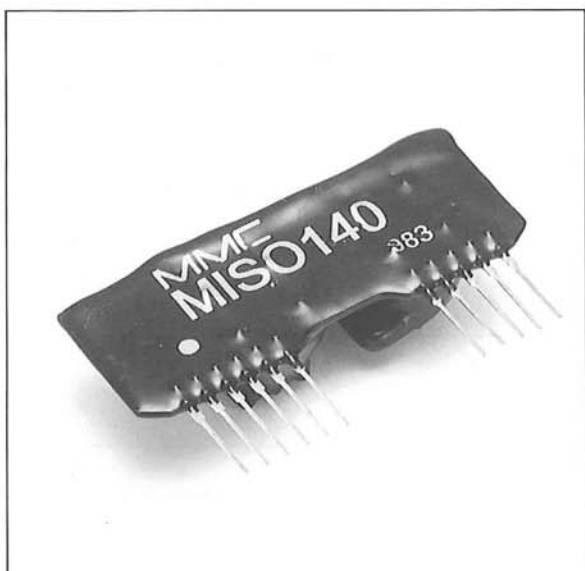
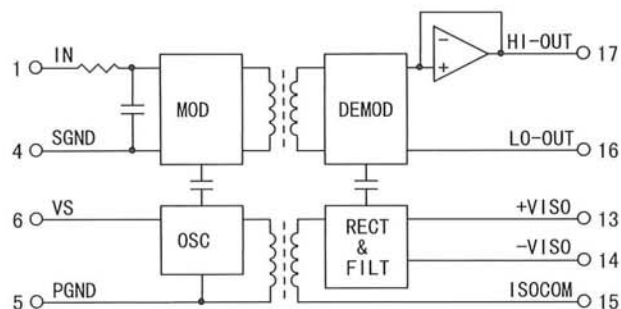


# MISO シリーズ

## MISO140-F 出力絶縁 アイソレーションアンプ



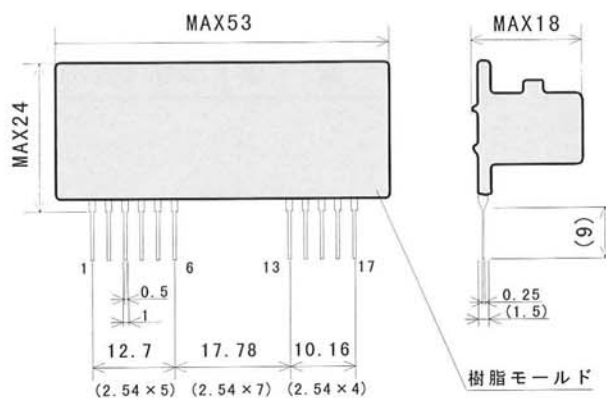
### ■ ブロックダイアグラム



### ■ 特 徴

- ローコスト (当社比 1/3)
- 出力絶縁 (2ポート)
- 耐圧 2KVACrms
- 高安定、高信頼性
- 電源内蔵
- アイソレート電源出力有り
- 出力バッファ付
- RoHS指令規制物質は含まれておりません

### ■ 外形寸法／ピン機能

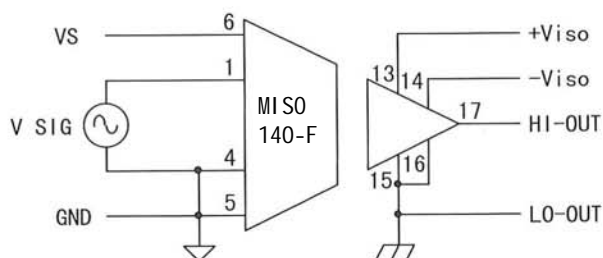


### ■ 概 要

MISO140-Fは、高安定の変調／復調方式、トランス結合による基本特性の優れたアイソレーションアンプです。アイソレーション電源、周辺部品はすべて内蔵しております。

ピン	機能	ピン	機能
1	IN	13	+Viso
2	NC	14	-Viso
3	NC	15	ISOCOM
4	SGND	16	Lo out
5	PGND	17	Hi out
6	Vs		

### ■ 基本接続



## ■ 電気的特性

項目	規格
ゲイン (G)	$\times 0.95 \pm 5\%$ (負荷 $> 10 \text{ K}\Omega$ )
入力電圧範囲	$-5 \sim +5\text{V}$ ( $V_s = +11.5\text{V}$ ) $-7 \sim +7\text{V}$ ( $V_s = +15\text{V}$ )
出力電圧範囲	$-5 \sim +5\text{V}$ ( $V_s = +11.5\text{V}$ ) $-7 \sim +7\text{V}$ ( $V_s = +15\text{V}$ )
入力インピーダンス	$4\text{K}\Omega$ typ
入力換算オフセット電圧	$\pm 30\text{mV}$ max
入力換算温度ドリフト	$\pm 150\mu\text{V}/^\circ\text{C}$ max
非直線性	$\pm 0.25\%$ FS max
耐圧 (連続)	$2000\text{VACrms}$ min (入力-出力間, 出力-電源間) $\pm 25\text{Vmin}$ (PIN4-5間)
コモンモードリジェクション	$100\text{dB}$ min ( $500\text{Vrms}$ , $50\text{Hz}$ )
周波数特性	$5\text{KHz}$ typ ( $V_o < \pm 5\text{V}$ )
出力供給可能電流	$3\text{mA}$ max ( $\pm \text{Viso}$ を含む)
$\pm \text{Viso}$ 出力	$\pm 8.5\text{V}$ ( $V_s = 10.5\text{V}$ ) typ $\pm 12\text{V}$ ( $V_s = 15\text{V}$ ) typ
電源電圧範囲 ( $V_s$ )	$+11.5 \sim +16\text{V}$
消費電流	$20\text{mA}$ max ( $V_s = +15\text{V}$ )

## ■ 最大定格および環境特性

最大電源電圧	$+16\text{V}$
使用温度範囲	$-10 \sim +70^\circ\text{C}$ (精度保証範囲)
保存温度範囲	$-25 \sim +85^\circ\text{C}$
使用湿度範囲	$85\%$ RH
保存湿度範囲	$85\%$ RH
最大端子温度	$260^\circ\text{C}$ 10秒 ( $380^\circ\text{C}$ 5秒)

このカタログに記載された内容は予告なしに変更することがあります。

販売元



グローバル電子株式会社

〒162-0833 東京都新宿区筆筒町35 日米TIME24ビル

TEL 03-3260-1412 FAX 03-3260-7100

[www.gec-tokyo.co.jp](http://www.gec-tokyo.co.jp)

製造元



グローバルマイクロニクス株式会社

〒277-0861 千葉県柏市高田1400-1

TEL 04-7143-8100 FAX 04-7140-1861

[www.global-micronics.co.jp](http://www.global-micronics.co.jp)

販売代理店