

LA010-LH-3K シリーズ

1W 出力



■ 特 徴

- ・ プラスチックパッケージ
- ・ 小型
- ・ 入出力間耐圧 DC3000V
- ・ MTBF > 2, 900, 000H
- ・ RoHS指令規制物質は含まれていません



■ 仕 様

【サイズ】12.7×10.2×7.1(mm)

12.7×10.2×7.62(mm)

項 目	仕 様	備 考
[入力仕様]		
入力電圧	3.3V/5V/12V/24V ±10%	
入力フィルター	コンデンサ 入力型	
[出力仕様]		
出力電圧・出力電流	表を参照願います	定格入力、定格出力時、非安定出力
出力電圧精度	±3% max	3.3V/5V/12V/24V 入力 (入力電圧に比例) 全負荷 25°C
温度係数	±0.05% /°C max	全負荷時 入力一定
入力変動	入りに比例	最大入力～最小入力 全負荷
負荷変動	±8% max	負荷 20% ～100% 間
効率	表を参照願います	
最小負荷	全負荷の 20%	負荷 0～20% 間では出力電圧が 上がります(約 0.7V)
リップル及びノイズ	100mVp-p max	帯域 20MHz
過電流リミッタ	無	
[一般仕様]		
入出力間耐圧	3000VDC for 3sec	
入出力間絶縁抵抗,容量	100MΩ min , 80pFmax	
スイッチング周波数	100KHz max	
MTBF	2,900,000H	
動作温度範囲	-40°C～+85°C	デレーティングカーブ参照
保存温度範囲	-55°C～+125°C	
ケース	プラスチック	
重さ	1.7g typ	

LA010-LH-3K シリーズ

1W 出力



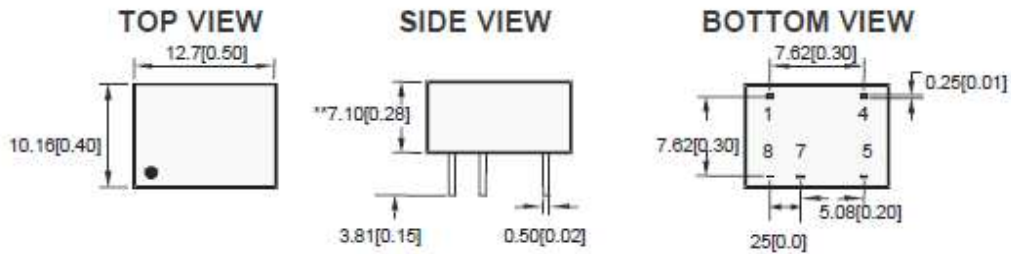
型 名	入 力			出 力		効 率 (% typ)	耐 圧 (VDC)
	電 圧 (VDC)	入 力 電 流 (mA) typ		電 圧 (VDC)	電 流 (mA)		
		無 負 荷	全 負 荷				
LA010-3.3S3.3LH-3K	3.3	43	403	3.3	303	75	3000
LA010-3.3S05LH-3K	3.3	45	403	5	200	75	3000
LA010-05S05LH-3K	5	30	260	5	200	77	3000
LA010-05S09LH-3K	5	30	260	9	110	77	3000
LA010-05S12LH-3K	5	30	256	12	84	78	3000
LA010-05S15LH-3K	5	30	253	15	67	79	3000
LA010-05D05LH-3K	5	30	263	±5	±100	76	3000
LA010-05D12LH-3K	5	30	250	±12	±42	80	3000
LA010-05D15LH-3K	5	30	260	±15	±34	77	3000
LA010-12S05LH-3K	12	14	105	5	200	79	3000
LA010-12S09LH-3K	12	14	106	9	110	78	3000
LA010-12S12LH-3K	12	14	104	12	84	80	3000
LA010-12S15LH-3K	12	14	105	15	67	79	3000
LA010-12D05LH-3K	12	15	109	±5	±100	76	3000
LA010-12D12LH-3K	12	15	105	±12	±42	79	3000
LA010-12D15LH-3K	12	15	108	±15	±34	77	3000
LA010-24S05LH-3K	24	9	54	5	200	77	3000
LA010-24S09LH-3K	24	9	55	9	110	76	3000
LA010-24S12LH-3K	24	9	53	12	84	78	3000
LA010-24S15LH-3K	24	10	54	15	67	77	3000
LA010-24D05LH-3K	24	9	56	±5	±100	75	3000
LA010-24D12LH-3K	24	9	54	±12	±42	77	3000
LA010-24D15LH-3K	24	10	55	±15	±34	76	3000

LA010-LH-3K シリーズ

1W 出力



■ 外型図



PIN	SINGLE	DUAL
1	-Vin	-Vin
4	+Vin	+Vin
5	+Vout	+Vout
7	-Vout	COMMON
8	NP	-Vout

公差: $\pm 0.5 [0.02]$

単位: mm [インチ]

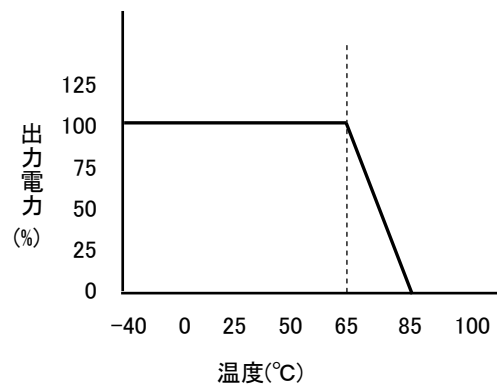
ピン径: $0.50 \times 0.25 \pm 0.1$

**7.62 [0.30] for 24V input voltage.

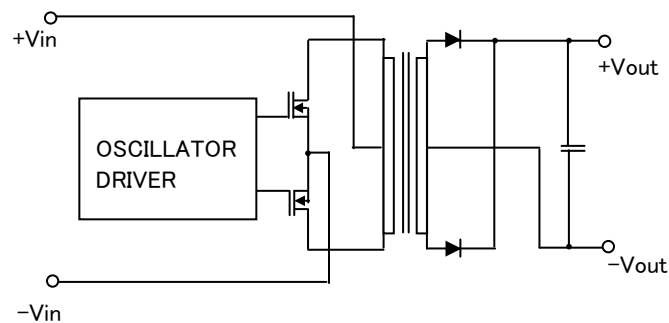
→ 入力電圧: 24V のものはケース高さが

**7.62 [0.30] になります。

■ デレレーティングカーブ



■ ブロック図



このカタログに記載された内容は予告なしに変更することがあります。