

BWシリーズ

3W~6W 出力



■ 特 徴

- ・ 金属パッケージ
- ・ 2:1, 4:1入力範囲
- ・ 短絡保護
- ・ 入出力間耐圧 DC1500V、DC3000V
- ・ MTBF > 900,000H



【サイズ】31.8×20.3×12.2(mm)

■ 仕 様

項 目		仕 様		備 考
		シングル出力	デュアル出力	
[入力仕様]				
入力電圧範囲		表を参照		
入力フィルター		π型		
[出力仕様]				
出力電圧・出力電流		表を参照		
出力電圧精度		±2% max		全負荷時 25°C時
温度係数		±0.05% /°C		
入力変動		±1% max		最大入力～最小入力 全負荷
負荷変動	3.3V 出力	±0.7% max	—	負荷 10%～100%間 デュアル出力はクロスレギュレーションを含む
	5V～15V 出力	±0.5% max	±1% max	
効率		表を参照		
最小負荷		全負荷の 20%		負荷 0～20%間では出力電圧が 上がります
リップル 及びノイズ	3.3V,5V	100mVp-p max		帯域 20MHz
	9V,12V,15V	120mVp-p max		
負荷短絡保護		有		
過電流リミット		180% typ		自動復帰
[一般仕様]				
入出力間耐圧		1500VDCmin、3000VDCmin		
入出力間絶縁抵抗,容量		100MΩ min, 40pF max		
スイッチング周波数		50kHz min		
MTBF		900,000H		MIL-HDBK-217F@25°C
雑音端子電圧		EN55022 Class A		準拠
雑音電界強度		EN55022 Class A		〃
動作温度範囲		-40°C～+71°C		デレーティングカーブ参照
保存温度範囲		-55°C～+125°C		
ケース		金属(5面シールド)		内部エポキシモールド(UL94-V0)
重さ		17.5g typ		

BWシリーズ

2:1入力 3W出力



■ 耐圧1500V (パッケージ AorB)

型名	入力			出力		効率 (% typ)	耐圧 (VDC)	形状
	電圧 (VDC)	入力電流(mA)		電圧 (VDC)	電流 (mA)			
		無負荷	全負荷					
BW025-05S05A(B)M	4.5-9	40	685	5	500	73	1500	AorB
BW030-05S12A(B)M	4.5-9	40	789	12	250	76	1500	AorB
BW030-05S15A(B)M	4.5-9	40	789	15	200	76	1500	AorB
BW030-05D12A(B)M	4.5-9	40	810	±12	±125	74	1500	AorB
BW030-05D15A(B)M	4.5-9	50	800	±15	±100	75	1500	AorB
BW023-12S3.3A(B)M	9-18	18	275	3.3	700	70	1500	AorB
BW030-12S05A(B)M	9-18	18	338	5	600	74	1500	AorB
BW030-12S09A(B)M	9-18	18	313	9	330	79	1500	AorB
BW030-12S12A(B)M	9-18	18	313	12	250	80	1500	AorB
BW030-12S15A(B)M	9-18	18	313	15	200	80	1500	AorB
BW030-12D05A(B)M	9-18	18	338	±5	±300	74	1500	AorB
BW030-12D12A(B)M	9-18	30	316	±12	±125	79	1500	AorB
BW030-12D15A(B)M	9-18	32	316	±15	±100	79	1500	AorB
BW030-24S05A(B)M	18-36	10	167	5	600	75	1500	AorB
BW030-24S09A(B)M	18-36	10	158	9	330	79	1500	AorB
BW030-24S12A(B)M	18-36	10	156	12	250	80	1500	AorB
BW030-24S15A(B)M	18-36	10	156	15	200	80	1500	AorB
BW030-24D05A(B)M	18-36	10	167	±5	±300	75	1500	AorB
BW030-24D12A(B)M	18-36	15	156	±12	±125	80	1500	AorB
BW030-24D15A(B)M	18-36	25	156	±15	±100	80	1500	AorB
BW030-48S05A(B)M	36-72	5	82	5	600	76	1500	AorB
BW030-48S09A(B)M	36-72	5	79	9	330	79	1500	AorB
BW030-48S12A(B)M	36-72	5	80	12	250	78	1500	AorB
BW030-48S15A(B)M	36-72	5	76	15	200	82	1500	AorB
BW030-48D05A(B)M	36-72	5	82	±5	±300	76	1500	AorB
BW030-48D12A(B)M	36-72	5	80	±12	±125	78	1500	AorB
BW030-48D15A(B)M	36-72	5	79	±15	±100	79	1500	AorB

※2: パッケージAが標準品です。

(例)BW040-05S12A(B)Mで
 パッケージAの場合・・・BW040-05S12AM
 パッケージBの場合・・・BW040-05S12BM

BWシリーズ

4:1 入力 3W 出力



■ 耐圧1500V (パッケージ AorB)

型名	入力			出力		効率 (% typ)	耐圧 (VDC)	形状
	電圧 (VDC)	入力電流(mA)		電圧 (VDC)	電流 (mA)			
		無負荷	全負荷					
BW030-412S05A(B)M	9-36	18	347	5	600	72	1500	AorB
BW030-412S12A(B)M	9-36	18	321	12	250	78	1500	AorB
BW030-412S15A(B)M	9-36	18	321	15	200	78	1500	AorB
BW030-412D05A(B)M	9-36	18	352	±5	±300	71	1500	AorB
BW030-412D12A(B)M	9-36	18	320	±12	±125	78	1500	AorB
BW030-412D15A(B)M	9-36	18	320	±15	±100	78	1500	AorB
BW030-424S05A(B)M	18-72	10	169	5	600	74	1500	AorB
BW030-424S12A(B)M	18-72	10	160	12	250	78	1500	AorB
BW030-424S15A(B)M	18-72	10	156	15	200	80	1500	AorB
BW030-424D05A(B)M	18-72	10	169	±5	±300	74	1500	AorB
BW030-424D12A(B)M	18-72	10	160	±12	±125	78	1500	AorB
BW030-424D15A(B)M	18-72	10	160	±15	±100	78	1500	AorB

BWシリーズ

2:1入力 4W~6W出力



■ 耐圧1500V (パッケージ AorB)

型名	入力			出力		効率 (% typ)	耐圧 (VDC)	形状
	電圧 (VDC)	入力電流(mA)		電圧 (VDC)	電流 (mA)			
		無負荷	全負荷					
BW040-05S12A(B)M	4.5-9	40	1066	12	333	75	1500	AorB
BW040-05D12A(B)M	4.5-9	120	1073	±12	±167	75	1500	AorB
BW040-05D15A(B)M	4.5-9	100	1060	±15	±133	75	1500	AorB
BW040-12S3.3A(B)M	9-18	40	438	3.3	1200	75	1500	AorB
BW050-12S05A(B)M	9-18	40	556	5	1000	75	1500	AorB
BW050-12S09A(B)M	9-18	40	520	9	556	80	1500	AorB
BW056-12S12A(B)M	9-18	40	587	12	470	80	1500	AorB
BW060-12S15A(B)M	9-18	41	617	15	400	81	1500	AorB
BW050-12D05A(B)M	9-18	40	556	±5	±500	75	1500	AorB
BW055-12D12A(B)M	9-18	40	585	±12	±230	79	1500	AorB
BW057-12D15A(B)M	9-18	48	586	±15	±190	81	1500	AorB
BW040-24S3.3A(B)M	18-36	20	217	3.3	1200	76	1500	AorB
BW050-24S05A(B)M	18-36	20	270	5	1000	77	1500	AorB
BW050-24S09A(B)M	18-36	20	257	9	556	81	1500	AorB
BW056-24S12A(B)M	18-36	22	292	12	470	80	1500	AorB
BW060-24S15A(B)M	18-36	21	301	15	400	83	1500	AorB
BW050-24D05A(B)M	18-36	20	270	±5	±500	77	1500	AorB
BW055-24D12A(B)M	18-36	20	279	±12	±230	82	1500	AorB
BW057-24D15A(B)M	18-36	21	286	±15	±190	83	1500	AorB
BW040-48S3.3A(B)M	36-72	10	108	3.3	1200	76	1500	AorB
BW050-48S05A(B)M	36-72	10	135	5	1000	77	1500	AorB
BW050-48S09A(B)M	36-72	9	130	9	556	80	1500	AorB
BW056-48S12A(B)M	36-72	9	142	12	470	83	1500	AorB
BW060-48S15A(B)M	36-72	10	154	15	400	81	1500	AorB
BW050-48D05A(B)M	36-72	10	135	±5	±500	77	1500	AorB
BW055-48D12A(B)M	36-72	12	144	±12	±230	80	1500	AorB
BW057-48D15A(B)M	36-72	10	146	±15	±190	81	1500	AorB

BWシリーズ

4:1 入力 5W 出力



■ 耐圧1500V (パッケージ A)

型名	入力			出力		効率 (% typ)	耐圧 (VDC)	形状
	電圧 (VDC)	入力電流(mA)		電圧 (VDC)	電流 (mA)			
		無負荷	全負荷					
BW040-412S3.3AM	9-36	40	471	3.3	1200	70	1500	A
BW050-412S05AM	9-36	40	548	5	1000	76	1500	A
BW050-412S12AM	9-36	20	542	12	417	77	1500	A
BW050-412S15AM	9-36	20	534	15	333	78	1500	A
BW050-412D05AM	9-36	40	563	±5	±500	74	1500	A
BW050-412D12AM	9-36	40	533	±12	±208	78	1500	A
BW050-412D15AM	9-36	40	535	±15	±167	78	1500	A
BW040-424S3.3AM	18-72	20	229	3.3	1200	72	1500	A
BW050-424S05AM	18-72	20	271	5	1000	77	1500	A
BW050-424S12AM	18-72	20	264	12	417	79	1500	A
BW050-424S15AM	18-72	20	260	15	333	80	1500	A
BW050-424D05AM	18-72	20	280	±5	±500	74	1500	A
BW050-424D12AM	18-72	10	270	±12	±208	77	1500	A
BW050-424D15AM	18-72	10	260	±15	±167	80	1500	A

BWシリーズ

4 : 1 入力 4.5W 出力



■ 耐圧1500V (パッケージ E)

型 名	入 力			出 力		効 率 (% typ)	耐 圧 (VDC)	形 状
	電 圧 (VDC)	入 力 電 流 (mA)		電 圧 (VDC)	電 流 (mA)			
		無 負 荷	全 負 荷					
BW045-4120505EM	9-36	40	520	V1:5V V2:5V	V1:450 V2:450	72	1500	E
BW045-4121515EM	9-36	40	510	V1:15V V2:15V	V1:150 V2:150	74	1500	E
BW045-4122424EM	9-36	40	510	V1:24V V2:24V	V1:95 V2:95	74	1500	E

※ V1/V2 間耐圧 : 500VDC min

BWシリーズ

2:1入力 3W出力



■ 耐圧3000V (パッケージ A)

型名	入力			出力		効率 (% typ)	耐圧 (VDC)	形状
	電圧 (VDC)	入力電流(mA)		電圧 (VDC)	電流 (mA)			
		無負荷	全負荷					
BW025-05S05AM-3K	4.5-9	40	683	5	500	73	3000	A
BW030-05S12AM-3K	4.5-9	40	789	12	250	76	3000	A
BW030-05S15AM-3K	4.5-9	40	789	15	200	76	3000	A
BW023-12S3.3AM-3K	9-18	18	275	3.3	700	70	3000	A
BW030-12S05AM-3K	9-18	18	338	5	600	74	3000	A
BW030-12S09AM-3K	9-18	18	316	9	330	78	3000	A
BW030-12S12AM-3K	9-18	18	313	12	250	80	3000	A
BW030-12S15AM-3K	9-18	18	313	15	200	80	3000	A
BW030-12D05AM-3K	9-18	18	338	±5	±300	74	3000	A
BW030-12D12AM-3K	9-18	18	316	±12	±125	79	3000	A
BW030-12D15AM-3K	9-18	18	316	±15	±100	79	3000	A
BW030-24S05AM-3K	18-36	10	167	5	600	75	3000	A
BW030-24S09AM-3K	18-36	10	158	9	330	78	3000	A
BW030-24S12AM-3K	18-36	10	156	12	250	80	3000	A
BW030-24S15AM-3K	18-36	10	156	15	200	80	3000	A
BW030-24D05AM-3K	18-36	10	167	±5	±300	75	3000	A
BW030-24D12AM-3K	18-36	10	156	±12	±125	80	3000	A
BW030-24D15AM-3K	18-36	25	156	±15	±100	80	3000	A
BW023-48S3.3AM-3K	36-72	5	69	3.3	700	70	3000	A
BW030-48S05AM-3K	36-72	5	82	5	600	76	3000	A
BW030-48S09AM-3K	36-72	5	79	9	330	78	3000	A
BW030-48S12AM-3K	36-72	5	76	12	250	82	3000	A
BW030-48S15AM-3K	36-72	5	76	15	200	82	3000	A
BW030-48D05AM-3K	36-72	5	82	±5	±300	76	3000	A
BW030-48D12AM-3K	36-72	5	80	±12	±125	78	3000	A
BW030-48D15AM-3K	36-72	5	79	±15	±100	79	3000	A

BWシリーズ

4 : 1 入力 3W 出力



■ 耐圧3000V (パッケージ A)

型 名	入 力			出 力		効 率 (% typ)	耐 圧 (VDC)	形 状
	電 圧 (VDC)	入 力 電 流 (mA)		電 圧 (VDC)	電 流 (mA)			
		無 負 荷	全 負 荷					
BW023-412S3.3AM-3K	9-36	20	285	3.3	700	68	3000	A
BW030-412S05AM-3K	9-36	18	338	5	600	74	3000	A
BW030-412S12AM-3K	9-36	18	320	12	250	78	3000	A
BW030-412S15AM-3K	9-36	18	320	15	200	78	3000	A
BW030-412D05AM-3K	9-36	18	352	±5	±300	71	3000	A
BW030-412D12AM-3K	9-36	18	320	±12	±125	78	3000	A
BW030-412D15AM-3K	9-36	18	320	±15	±100	78	3000	A
BW023-424S3.3AM-3K	18-72	10	136	3.3	700	71	3000	A
BW030-424S05AM-3K	18-72	10	169	5	600	74	3000	A
BW030-424S12AM-3K	18-72	10	156	12	250	80	3000	A
BW030-424S15AM-3K	18-72	10	156	15	200	80	3000	A
BW030-424D05AM-3K	18-72	10	169	±5	±300	74	3000	A
BW030-424D12AM-3K	18-72	10	160	±12	±125	78	3000	A
BW030-424D15AM-3K	18-72	10	160	±15	±100	78	3000	A

BWシリーズ

2:1 入力 4W~6W 出力

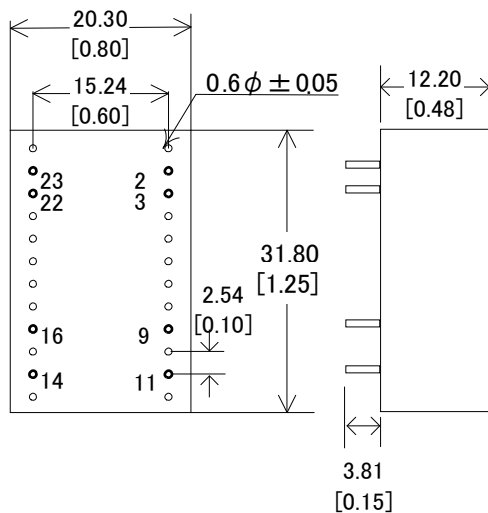


■ 耐圧3000V (パッケージ A)

型名	入力			出力		効率 (% typ)	耐圧 (VDC)	形状
	電圧 (VDC)	入力電流(mA)		電圧 (VDC)	電流 (mA)			
		無負荷	全負荷					
BW040-12S3.3AM-3K	9-18	40	438	3.3	1200	75	3000	A
BW050-12S05AM-3K	9-18	40	556	5	1000	75	3000	A
BW050-12S09AM-3K	9-18	40	520	9	556	80	3000	A
BW056-12S12AM-3K	9-18	40	587	12	470	80	3000	A
BW060-12S15AM-3K	9-18	30	617	15	400	81	3000	A
BW050-12D05AM-3K	9-18	40	556	±5	±500	75	3000	A
BW055-12D12AM-3K	9-18	40	585	±12	±230	79	3000	A
BW057-12D15AM-3K	9-18	41	586	±15	±190	81	3000	A
BW040-24S3.3AM-3K	18-36	20	217	3.3	1200	76	3000	A
BW050-24S05AM-3K	18-36	20	270	5	1000	77	3000	A
BW050-24S09AM-3K	18-36	20	257	9	556	81	3000	A
BW056-24S12AM-3K	18-36	22	287	12	470	82	3000	A
BW060-24S15AM-3K	18-36	21	301	15	400	83	3000	A
BW050-24D05AM-3K	18-36	20	270	±5	±500	77	3000	A
BW055-24D12AM-3K	18-36	20	279	±12	±230	82	3000	A
BW057-24D15AM-3K	18-36	21	286	±15	±190	83	3000	A
BW040-48S3.3AM-3K	36-72	10	112	3.3	1200	74	3000	A
BW050-48S05AM-3K	36-72	10	135	5	1000	77	3000	A
BW050-48S09AM-3K	36-72	9	126	9	556	83	3000	A
BW056-48S12AM-3K	36-72	9	146	12	470	80	3000	A
BW060-48S15AM-3K	36-72	10	147	15	400	85	3000	A
BW050-48D05AM-3K	36-72	10	135	±5	±500	77	3000	A
BW055-48D12AM-3K	36-72	12	138	±12	±230	83	3000	A
BW057-48D15AM-3K	36-72	10	139	±15	±190	85	3000	A

■ 外型図

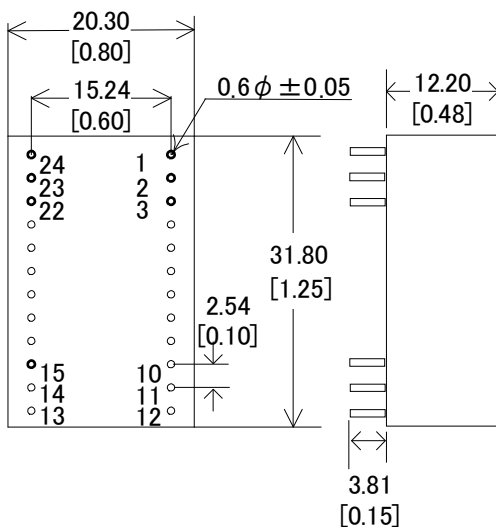
[PACKAGE A]



PIN	SINGLE	DUAL
2 & 3	-Vin	-Vin
9	NC	Common
11	NC	-Vout
14	+Vout	+Vout
16	-Vout	Common
22 & 23	+Vin	+Vin

公差: ± 0.5 [± 0.02]
 単位: mm [インチ]

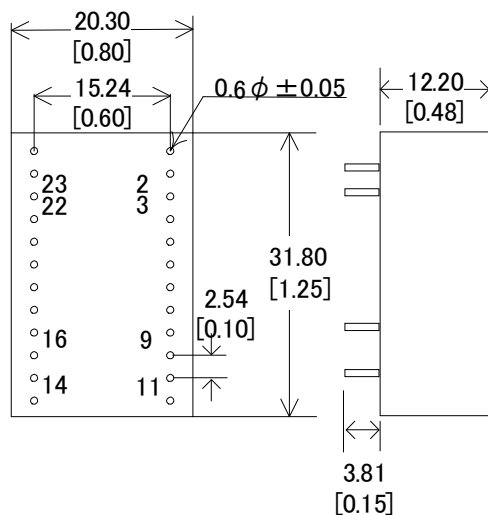
[PACKAGE B]



PIN	SINGLE	DUAL
1 & 24	+Vin	+Vin
2 & 23	NP	-Vout
3 & 22	NP	Common
10 & 15	-Vout	Common
11 & 14	+Vout	+Vout
12 & 13	-Vin	-Vin

公差: ± 0.5 [± 0.02]
 単位: mm [インチ]

[PACKAGE E]



PIN	SEPARATE
2 & 3	-Vin
9	-V2 out
11	+V2 out
14	+V1 out
16	-V1 out
22 & 23	+Vin

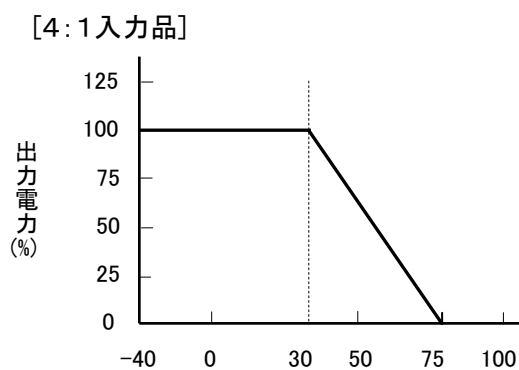
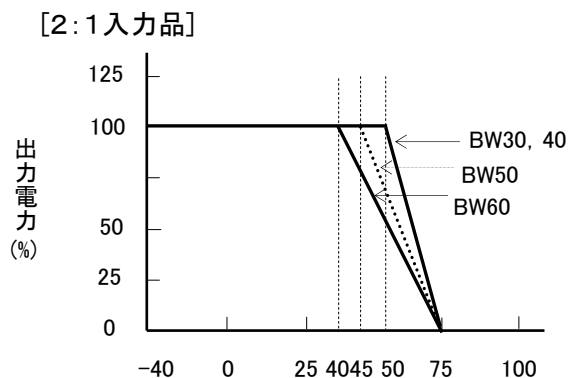
公差: ± 0.5 [± 0.02]
 単位: mm [インチ]

BWシリーズ

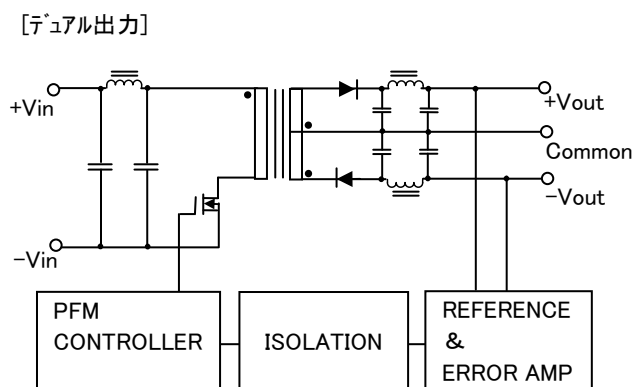
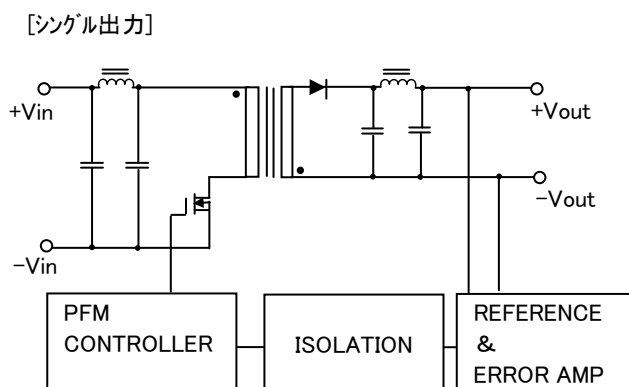
3W~6W 出力



■ディレーティングカーブ



■ブロック図



このカタログに記載された内容は予告なしに変更することがあります。