

BW-6K シリーズ

3W~6W 出力



■ 特 徴

- ・ プラスチックパッケージ
- ・ 3W-5W ワイド入力レンジ
- ・ 入出力間耐圧 DC6000V
- ・ MTBF > 900,000H

■ 仕 様



【サイズ】31.8×20.3×10.2(mm)

項 目	仕 様		備 考
	シングル出力	デュアル出力	
[入力仕様]			
入力電圧範囲	表を参照		
入力フィルター	π型		
[出力仕様]			
出力電圧・出力電流	表を参照		
出力電圧精度	±2% max		全負荷時 25°C時
温度係数	±0.05% /°C		
入力変動	±1% max		最大入力～最小入力 全負荷
負荷変動	±0.5% max		負荷 20%～100%間。デュアル出力はクロスレギュレーションを含む
効率	表を参照		
最小負荷	全負荷の 20%		負荷 0～20%間では出力電圧が上がります
リップル及びノイズ	100mVp-p max		帯域 20MHz
負荷短絡保護	有		
過電流リミッタ	180% typ		自動復帰
[一般仕様]			
入出力間耐圧	6000VDCmin 3sec		
入出力間絶縁抵抗,容量	100MΩ min, 40pF max		
スイッチング周波数	50kHz typ		
MTBF	900,000H		MIL-HDBK-217F@25°C
雑音端子電圧	EN55022 Class A		準拠
雑音電界強度	EN55022 Class A		〃
動作温度範囲	-40°C～+85°C		デレレーティングカーブ参照
保存温度範囲	-55°C～+125°C		
ケース	プラスチック		
重さ	12.2g typ		

BW-6K シリーズ

2 : 1 入力 2.5W~3W 出力



型 名	入 力			出 力		効 率 (% typ)	耐 圧 (VDC)
	電 圧 (VDC)	入 力 電 流 (mA)		電 圧 (VDC)	電 流 (mA)		
		無 負 荷	全 負 荷				
BW025-05S05A-6K	4.5-9	40	670	5	500	75	6000
BW030-05S12A-6K	4.5-9	40	789	12	250	76	6000
BW030-05S15A-6K	4.5-9	40	789	15	200	76	6000
BW030-05D05A-6K	4.5-9	40	855	±5	±300	70	6000
BW030-05D12A-6K	4.5-9	40	810	±12	±125	74	6000
BW030-05D15A-6K	4.5-9	50	800	±15	±100	75	6000
BW030-12S05A-6K	9-18	22	321	5	600	78	6000
BW030-12S09A-6K	9-18	18	316	9	330	79	6000
BW030-12S12A-6K	9-18	18	313	12	250	80	6000
BW030-12S15A-6K	9-18	18	313	15	200	80	6000
BW030-12D05A-6K	9-18	18	338	±5	±300	74	6000
BW030-12D12A-6K	9-18	30	316	±12	±125	79	6000
BW030-12D15A-6K	9-18	32	316	±15	±100	79	6000
BW030-24S05A-6K	18-36	10	167	5	600	75	6000
BW030-24S09A-6K	18-36	10	158	9	330	79	6000
BW030-24S12A-6K	18-36	10	156	12	250	80	6000
BW030-24S15A-6K	18-36	10	156	15	200	80	6000
BW030-24D05A-6K	18-36	10	167	±5	±300	75	6000
BW030-24D12A-6K	18-36	10	156	±12	±125	80	6000
BW030-24D15A-6K	18-36	10	156	±15	±100	80	6000
BW030-48S05A-6K	36-72	5	82	5	600	76	6000
BW030-48S09A-6K	36-72	5	79	9	330	79	6000
BW030-48S12A-6K	36-72	5	80	12	250	78	6000
BW030-48S15A-6K	36-72	5	76	15	200	82	6000
BW030-48D05A-6K	36-72	5	82	±5	±300	76	6000
BW030-48D12A-6K	36-72	5	80	±12	±125	78	6000
BW030-48D15A-6K	36-72	5	79	±15	±100	79	6000

BW-6K シリーズ

2 : 1 入力 4W~6W 出力



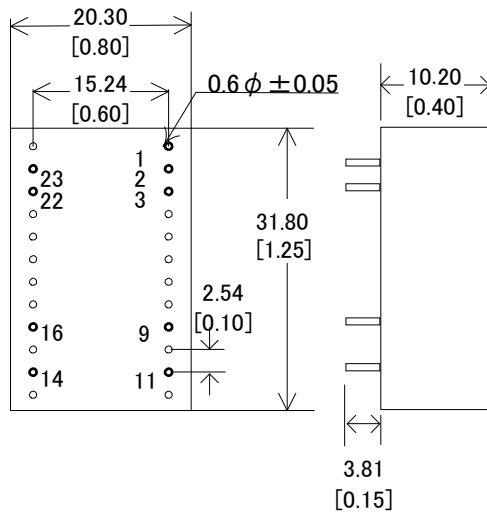
型 名	入 力			出 力		効 率 (% typ)	耐 圧 (VDC)
	電 圧 (VDC)	入 力 電 流 (mA)		電 圧 (VDC)	電 流 (mA)		
		無 負 荷	全 負 荷				
BW040-05S05A-6K	4.5-9	40	1080	5	800	74	6000
BW040-05S12A-6K	4.5-9	40	1060	12	333	75	6000
BW040-05S15A-6K	4.5-9	40	1060	15	267	75	6000
BW050-12S05A-6K	9-18	40	527	5	1000	79	6000
BW050-12S09A-6K	9-18	40	520	9	556	80	6000
BW056-12S12A-6K	9-18	40	587	12	470	80	6000
BW060-12S15A-6K	9-18	41	617	15	400	81	6000
BW050-24S05A-6K	18-36	20	270	5	1000	77	6000
BW050-24S09A-6K	18-36	20	257	9	556	81	6000
BW056-24S12A-6K	18-36	22	292	12	470	80	6000
BW060-24S15A-6K	18-36	21	301	15	400	83	6000
BW050-48S05A-6K	36-72	10	135	5	1000	77	6000
BW050-48S09A-6K	36-72	9	130	9	556	80	6000
BW056-48S12A-6K	36-72	9	146	12	470	80	6000
BW060-48S15A-6K	36-72	10	154	15	400	81	6000

BW-6K シリーズ

3W~6W 出力



■ 外型図



PIN	SINGLE	DUAL
1	Remote On/Off	
2 & 3	-Vin	-Vin
9	NC	Common
11	NC	-Vout
14	+Vout	+Vout
16	-Vout	Common
22 & 23	+Vin	+Vin

公差: ± 0.5 [± 0.02]

単位: mm [インチ]

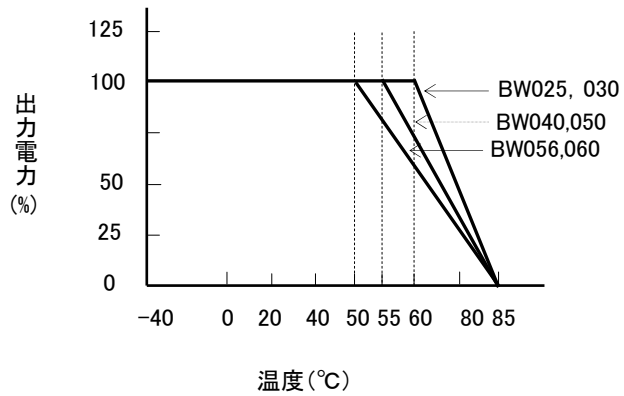
Remote On/Off Control		
Parameter	Min	Max
Supply On	< 1VDC or Open circuit	
Supply Off	4VDC	
Standby Input Current		0.2mA
Control Input Current(On)		-0.5mA
Control Input Current(Off)		5mA
Control Common	Referenced to -Vin (pin 2 & 3)	

BW-6K シリーズ

3W~6W 出力

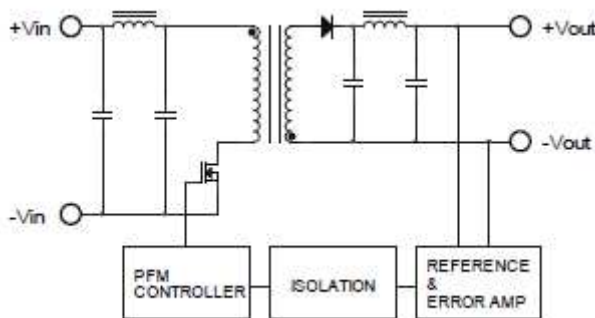


■ディレーティングカーブ

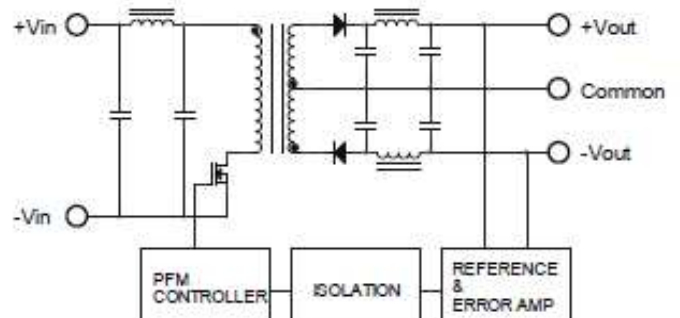


■ブロック図

[シングル出力]



[デュアル出力]



このカタログに記載された内容は予告なしに変更することがあります。